

**МВС України**

**Харківський національний університет внутрішніх справ**

Науково-дослідна лабораторія захисту інформації та кібербезпеки

Кафедра кримінального процесу та організації досудового слідства

Кафедра криміналістики та судової експертології

Кафедра оперативно-розшукової діяльності та розкриття злочинів

Кафедра кібербезпеки

**ОСОБЛИВОСТІ РОЗСЛІДУВАННЯ ЗЛОЧИНІВ, ПОВ'ЯЗАНИХ ІЗ  
НЕЗАКОННИМ ОБІГОМ НАРКОТИЧНИХ ЗАСОБІВ ЧИ  
ПСИХОТРОПНИХ РЕЧОВИН ІЗ ВИКОРИСТАННЯМ СУЧАСНИХ  
ТЕЛЕКОМУНІКАЦІЙНИХ ТА ІНШИХ ТЕХНОЛОГІЙ**

Науково-методичні рекомендації

(на замовлення Головного слідчого управління Національної поліції України)

**Харків 2018**

УДК 343.98: 343.575] (083.13) (477)  
ББК 67.9 (4УКР) 623.20я7р  
075

**Укладачі:**

Юхно Олександр Олександрович – завідувач кафедри кримінального процесу та організації досудового слідства Харківського національного університету внутрішніх справ, доктор юридичних наук, професор.

Матюшкова Тетяна Петрівна - доцент кафедри криміналістики та судової експертології Харківського національного університету внутрішніх справ, кандидат юридичних наук, доцент.

Гнусов Юрій Валерійович – завідувач кафедри кібербезпеки Харківського національного університету внутрішніх справ, кандидат технічних наук, доцент.

Носов Віталій Вікторович - професор кафедри кібербезпеки Харківського національного університету внутрішніх справ, кандидат технічних наук.

Коршенко Вадим Анатолійович – завідувач науково-дослідної лабораторії захисту інформації та кібербезпеки Харківського національного університету внутрішніх справ, кандидат юридичних наук.

Лисенко Андрій Миколайович - доцент кафедри оперативно-розшукової діяльності та розкриття злочинів Харківського національного університету внутрішніх справ, кандидат юридичних наук, доцент.

Мітрухов Павло Миколайович - викладач кафедри оперативно-розшукової діяльності та розкриття злочинів Харківського національного університету внутрішніх справ, кандидат юридичних наук.

**Методичні рекомендації «Особливості розслідування злочинів, пов'язаних із незаконним обігом наркотичних засобів чи психотропних речовин із використанням сучасних телекомунікаційних та інших технологій» / О. О. Юхно, Т.П. Матюшкова, В. А. Коршенко, Ю. В. Гнусов, В.В. Носов, Лисенко А.М., Мітрухов П.М. за загальною редакцією доктора юридичних наук, професора О.О. Юхна. [Серія «Бібліотечка слідчого і детектива: проблеми кримінального процесу»]. На замовлення Головного слідчого управління Національної поліції України. – Х. Харківський національний університет внутрішніх справ. 2018. – 56 с.**

У методичних рекомендаціях наведено механізм документування та розслідування безконтактних збутів наркотичних засобів через мережу Інтернет, зокрема з використанням телефонних дзвінків і Інтернет-месенджерів та здійснення «закладок». Наведено механізм документування та розслідування збутів наркотичних засобів через мережу Інтернет при здійсненні оплати за наркотичні засоби криптовалютою. Розкрито питання кримінальної відповідальності та правового регулювання встановлення коштів, здобутих від незаконного обігу наркотичних засобів чи психотропних речовин, їх аналогів, прекурсорів, отруйних чи сильнодіючих речовин або отруйних чи сильнодіючих лікарських засобів, у банківських установах, на підприємствах, організаціях та їх підрозділах, майна чи обладнання для виробничих чи інших потреб, придбаних за власні кошти, або фактів використання таких доходів (коштів і майна) з метою продовження незаконного обігу наркотичних засобів, психотропних речовин, їх аналогів, прекурсорів, отруйних чи сильнодіючих речовин або отруйних чи сильнодіючих лікарських засобів.

УДК 343.98: 343.575] (083.13) (477)  
ББК 67.9 (4УКР) 623.20я7р

## ЗМІСТ

<b>1. Особливості розслідування злочинів, пов’язаних із незаконним обігом наркотичних засобів чи психотропних речовин із використанням сучасних телекомунікаційних та інших технологій.</b>	
1.1. Особливості криміналістичної характеристики злочинів, пов’язаних із незаконним обігом наркотичних засобів чи психотропних речовин із використанням сучасних телекомунікаційних та інших технологій.....	4
1.2 Типові слідчі ситуації початкового етапу розслідування злочинів, пов’язаних із незаконним обігом наркотиків із використанням сучасних телекомунікаційних та інших технологій.....	18
1.3 Особливості тактики проведення окремих слідчих (розшукових) та інших дій у алгоритмі розслідування незаконного обігу наркотиків із використанням сучасних телекомунікаційних та інших технологій.....	22
<b>2. Встановлення коштів, здобутих від незаконного обігу наркотиків, психотропних речовин, їх аналогів, прекурсорів, отруйних чи сильнодіючих речовин або отруйних чи сильнодіючих лікарських засобів.....</b>	<b>30</b>
2.1 Кримінально-правова характеристика використання коштів, здобутих від незаконного обігу наркотичних засобів, психотропних речовин, їх аналогів або прекурсорів, отруйних чи сильнодіючих речовин або отруйних чи сильнодіючих лікарських засобів відповідальність за яке передбачена ст. 306 КК України .....	31
2.1.1 Кримінально-правова характеристика порушень правил обігу наркотичних засобів, психотропних речовин, їх аналогів або прекурсорів, отруйних чи сильнодіючих речовин або отруйних чи сильнодіючих лікарських засобів .....	31
<b>3. Особливості організації виявлення, розкриття та розслідування злочинів, передбачених ст. 306 КК України.....</b>	<b>35</b>
3.1 Особливості початкового етапу розслідування кримінальних проваджень щодо використання коштів, здобутих від незаконного обігу наркотичних засобів, психотропних речовин, їх аналогів або прекурсорів, отруйних чи сильнодіючих речовин або отруйних чи сильнодіючих лікарських засобів ..	35
3.2 Обставини, що підлягають встановленню і наступний етап розслідування кримінальних проваджень щодо використання коштів, здобутих від незаконного обігу наркотичних засобів, психотропних речовин, їх аналогів або прекурсорів, отруйних чи сильнодіючих речовин або отруйних чи сильнодіючих лікарських засобів.....	41
3.3 Особливості взаємодії у сфері виявлення, документування і розслідування фактів легалізації доходів, здобутих від незаконного обігу наркотиків .....	43
3.4 Особливості проведення обшуку при розслідуванні злочинів передбачених ст. 306 КК України .....	48
3.5 Особливості проведення допиту при розслідуванні злочинів передбачених ст. 306 КК України .....	52
<b>Література .....</b>	<b>53</b>

**Нормативні-правові акти, що застосовуються як бланкетні норми при застосуванні статті 306 КК України ..... 55**

**1. Особливості розслідування злочинів, пов'язаних із незаконним обігом наркотичних засобів чи психотропних речовин із використанням сучасних телекомунікаційних та інших технологій**

**1.1. Особливості криміналістичної характеристики злочинів, пов'язаних із незаконним обігом наркотичних засобів чи психотропних речовин із використанням сучасних телекомунікаційних та інших технологій**

Використання всесвітньої мережі Інтернет, сучасних телекомунікаційних та інших технологій стало одним із новітніх способів незаконного обігу і розповсюдження наркотиків, причетними до якого стають, як правило, раніше судимі особи й організовані злочинні групи, що намагаються у такий спосіб приховати свою злочинну діяльність від правоохоронних органів, уникнути безпосереднього обміну наркотиків на гроші та, як наслідок, можливості бути затриманими «на гарячому». Виступаючи в якості організаторів злочинів, зазначені особи активно залучають до їх вчинення осіб, які мають спеціальні знання в галузі інформаційних технологій (наприклад, для створення веб-сайтів, блогів, технічної підтримки їх функціонування та ін.), молодь з числа осіб, які мають високий рівень матеріального забезпечення та бажання активно урізноманітнити своє життя, «спробувати все», у тому числі й вчинення злочинів (для спілкування в Інтернеті із покупцями, для зняття з карткових рахунків перерахованих ними грошових коштів та передачі їх організаторам), наркозалежних осіб, а також осіб, раніше судимих за вчинення злочинів (зокрема, для розміщення «закладок»).

Злочинці використовують сучасні телекомунікаційні технології, зашифровані мережеві Інтернет ресурси, псевдоніми, кодові слова,

дотримуються заходів конспірації, координують свої дії та здійснюють обмін інформацією за допомогою різних телекомунікаційних мереж і мобільних додатків (застосунків). Зазначені додатки мають властивості технології наскрізного шифрування, що дозволяє читати повідомлення лише учасникам листування (наприклад, WhatsApp) або мають функцію «секретний чат», повідомлення в якому видаляються автоматично в залежності від часу, встановленого користувачем, та на серверах листування теж не зберігається (наприклад, Telegram). Зазначене суттєвим чином ускладнює виявлення та розслідування досліджуваних злочинів.

Також особи, причетні до незаконного обігу наркотиків із використанням сучасних телекомунікаційних та інших технологій, активно використовують і здійснюють розрахунки за незаконні операції з наркотиками у грошових одиницях Національного банку (гривні), іноземній валюті та новий спосіб розрахунків між продавцем і покупцем наркотиків, а також легалізацію доходів, здобутих злочинним шляхом – **криптовалюту**, переводячи в неї отримані від збуту наркотиків грошові одиниці, з подальшою їх легалізацією через офшорні компанії.

*Так, у 2017 році учасники злочинної групи організували на території Києва та області діяльність так званих «майнінгових ферм», доходи від яких мали надавати законний вигляд грошовим коштам, отриманим від реалізації наркотичних засобів<sup>1</sup>.*

Криптовалюта за своєю суттю це цифрові гроші, випуск та електронний облік яких заснований на технології блокчейн, яка являє собою побудований за певними правилами безперервний послідовний ланцюг блоків, що містять інформацію. Тобто вся інформація зберігається не в одному централізованому місці, а на безлічі електронних засобів, сполучених мережею Інтернет. Історія транзакцій в блокчейні відкрита всім учасникам

---

<sup>1</sup> Как разводят на биткоинах: украинцы зарабатывают и теряют целые состояния на криптовалюте // Антикор. 14 грудня 2017, 16:12. URL: [https://m.antikor.com.ua/articles/209536-kak\\_razvodjat\\_na\\_bitkoinah\\_ukraintsy\\_zarabatyvajut\\_i\\_terjajut\\_tselye\\_sostojanija\\_na\\_kriptovaljute](https://m.antikor.com.ua/articles/209536-kak_razvodjat_na_bitkoinah_ukraintsy_zarabatyvajut_i_terjajut_tselye_sostojanija_na_kriptovaljute).

системи і незмінна, при цьому всі користувачі залишаються анонімними і мають рівні статуси. Блокчейн можна представити у вигляді облікової книги записів про події у цифровому світі, єдиним способом змінити стан реєстру в якій – зробити транзакцію. При цьому записи в журнал транзакцій можуть вноситися тільки з відома більшості учасників мережі. Це означає, що не можна непомітно видалити транзакцію з журналу або додати нову в його середину. Технологія блокчейну базується на спеціальних алгоритмах шифрування, які потребують відповідного програмного забезпечення та комп'ютерного обладнання.

В Україні, як і в більшості країн світу, статус криптовалют залишається невизначеним. Згідно роз'яснення Національного банку України, правова природа криптовалюти не дозволяє визнати її власне валютною цінністю, а лише грошовим сурогатом, що не має забезпечення реальною вартістю та не контролюється державними органами влади в жодній країні світу. Криптовалюта не може використовуватись фізичними та юридичними особами на території України в якості засобу розрахунку, оскільки це суперечить нормам українського законодавства. У той же час сам майнінг, як процес електронних обчислень, не заборонений<sup>2</sup>. Водночас слід відзначити, що до Верховної Ради України внесено проект Закону «Про стимулювання ринку криптовалют та їх похідних в Україні», яким пропонується створити передумови для розвитку економіки на базі новітніх технологій в Україні.

Таким чином, у механізмі незаконного обігу наркотиків, що вчиняється за допомогою мережі Інтернет, знаходять відображення певні закономірності, що обумовлені такими обставинами: 1) злочинці безпосередньо не знайомі один з одним та можуть проживати у різних населених пунктах чи країнах. Окрім того, легалізація отриманих від незаконного обігу наркотиків коштів може відбуватись не у місці

---

<sup>2</sup> Глушко С. Майнінг криптовалют в Украине: 2018 год может стать решающим // Судебно-юридическая газета. 09 січня 2018, 10:20. URL: <https://sud.ua/ru/news/publication/114785-mayning-kriptovalyut-v-ukraine-2018-god-mozhet-stat-reshayuschim>.

знаходження (перебування) збувальника, а в іншому місці (місцях); 2) злочинці спілкуються за допомогою різноманітних комп'ютерно-технічних засобів зв'язку, використовують спеціальні програми чи сервіси (у тому числі, електронну пошту, миттєву передачу повідомлень в режимі он-лайн через програми типу «ICQ», «Skype», «Viber», здійснюють Інтернет-переписку в режимі он-лайн у форумах (чатах) сайтів тощо); 3) збувальник і покупець не зустрічаються для передачі наркотиків та коштів «з рук в руки», використовуючи електронні перекази, інші види безготівкових розрахунків та систему «закладок»; 4) до традиційних слідів вчинення даних видів злочинів додаються так звані «віртуальні» (або «цифрові» чи «комп'ютерні») сліди.

Зазначені обставини значно ускладнюють процес розслідування та фіксації обставин підготовки і вчинення незаконного обігу наркотиків, унеможливають свідчення підозрюваних або свідків про особливості зовнішності збувальників наркотиків, а також їх впізнання. До того ж використання злочинцями комп'ютерно-технічних засобів та мережі Інтернет в якості способу вчинення злочину вимагає від слідчого, детектива і працівника оперативного підрозділу не лише якісного володіння навичками поводження з комп'ютерною технікою та програмами, але й навичками пошуку, виявлення, фіксації та копіювання інформації, що міститься на комп'ютерах, смартфонах, різноманітних цифрових носіях інформації та телекомунікаційних засобах, на Інтернет-ресурсах тощо.

**Типовий механізм збуту наркотиків через мережу Інтернет є таким:**

1. Створення збувальником спеціального Інтернет-ресурсу для збуту наркотиків або розміщення відповідних оголошень, пропозицій чи реклами на існуючому вебсайті у мережі Інтернет, на сторінці у соціальній комп'ютерній мережі.

*Наприклад, в Харкові затримали чоловіка та жінку, які створили Інтернет-крамницю, через яку торгували наркотиками у мережі, отримуючи оплату на банківські картки<sup>3</sup>.*

Створення спеціального Інтернет-ресурсу для збуту наркотиків властиве організованим злочинним групам, до складу яких входять спеціалісти у галузі комп'ютерних технологій, які безпосередньо і виконують вказану роботу та відповідають за розміщення відповідного контенту, забезпечують інформаційну безпеку, здійснюють технічну підтримку роботи сайту тощо.

Розміщення відомостей є процес публікації електронної інформації за допомогою комп'ютерного пристрою (платформи), що має підключення до Інтернету, та передає таку інформацію у вигляді пакетів даних, створюваних і оброблюваних на основі стандартів протоколу IP. Розміщення даних у вигляді тексту, аудіо-, відео- або графічних об'єктів, як правило, відбувається на власних або публічних Інтернет-ресурсах: сайт, форум, чат, блог, дошка повідомлень та ін.

Під пропозиціями придбати наркотики розуміють розміщення інформації (текстова, графічна чи будь-яка інша) про наявність у особи певних видів наркотиків, які у подальшому можуть бути продані та доставлені покупцю. У пропозиціях можуть зазначатись способи поставки наркотиків та система оплати. При цьому відомості про рекламу або пропозицію придбати наркотики можуть розміщатись як у відкритому, так і у завуальованому вигляді (останнє більш поширено). У завуальованому вигляді інформація про збут наркотиків може бути розміщена з використанням певних умовних термінів, наприклад, «конструктор Лего» – пристрій для виготовлення наркотиків, «сіль для ванн» – синтетичні наркотики; «легальні суміші», «легальні порошки», «рослинні препарати», «агрохімікати», «лабораторне обладнання та реактиви», тощо.

---

<sup>3</sup> В Харькове накрыли интернет-магазин наркотиков // Сегодня. 15 червня 2017, 21:23. URL: <https://www.segodnya.ua/regions/kharkov/v-harkove-nakryli-internet-magazin-narkotikov-1030432.html>.



*До складу так званого «конструктора Лего» входять: докладна інструкція з використання, легальні хімічні реактиви – гідроксид натрію, метіламін, етілацетат, – з використанням яких навіть в умовах звичайної кухні стає можливим за п'ять-шість годин синтезувати «важкі» наркотики. При цьому спеціаліст в галузі хімії готовий надати консультації он-лайн<sup>4</sup>.*

Окрім пропозицій про продаж наркотиків від окремих осіб конкретним адресатам під час безпосереднього спілкування у мережі Інтернет, у т.ч. на Інтернет-форумах, у соціальних комп'ютерних мережах тощо, на різноманітних сайтах може бути розміщена й пряма реклама наркотиків. Реклама придбання наркотиків – це текстова, графічна чи будь-яка інша інформація (дані) з описанням певних видів наркотиків, пропозицією їх придбання у будь-якій формі та будь-яким способом, що існує в електронному вигляді, зберігається на відповідних носіях і може створюватись, змінюватись чи використовуватись на комп'ютерних платформах.

2. Пошук особою, яка бажає придбати наркотики, відомостей про реалізацію наркотиків на різноманітних веб-сайтах. За необхідності, завантаження та встановлення на своєму комп'ютері спеціального Інтернет-браузера «Tor Browser», що дозволяє отримати доступ до прихованих Інтернет-сайтів з продажу наркотиків. Також слід відзначити, що інформацію про адреси Інтернет-ресурсів, адрес електронної пошти, шифри, умовні терміни, за допомогою яких можна зв'язатись зі збувальником наркотиків, майбутній покупець наркотиків може отримувати й від інших осіб, які вже раніше придбавали наркотики у такий спосіб.

3. Встановлення контакту із особою, яка збуває наркотики через мережу Інтернет та розмістила відповідне оголошення на Інтернет-ресурсі,

---

<sup>4</sup> Идеальная площадка. Торговля наркотиками быстро переходит в Интернет // Корреспондент.net, 15 квітня 2015, 11:02. URL: <http://korrespondent.net/ukraine/events/3503719-ydealnaia-ploschadka-torhovlia-narkotykamy-bystro-perekhodyt-v-ynternet>.

шляхом переходу за посиланням, направлення електронного листа або повідомлення, у тому числі, з використанням умовних термінів, шифрів, посиланням на осіб (постійних «клієнтів»), через яких отримав інформацію про можливість такого способу придбання саме за конкретними даними збувальника, ін.

4. Узгодження питань про вид, обсяг наркотику, його ціну, спосіб і терміни оплати та передачі. Таке спілкування є взаємним, короткостроковим (у випадку одноразового збуту) чи тривалим (при постійних контактах певних осіб з метою систематичного збуту наркотиків) та може здійснюватись різними способами: в режимі он-лайн з використанням програм миттєвої передачі повідомлень (месенджерів) типу «ICQ», «Jabber», «Skype», «Viber», «WhatsApp», «Telegram» та інших, листування у форумах (чатах) чи за допомогою електронної пошти. В подальшому злочинці можуть підтримувати зв'язок та спілкуватись за допомогою **рухомого (мобільного) зв'язку**, для чого вони обмінюються номерами мобільних телефонів (телефонними номерами SIM-карток).

5. Здійснення покупцем передоплати, як правило, може здійснюватись одним із зазначених способів: а) поповнення рахунку вказаного збувальником телефонного номеру; б) повідомлення секретного коду ваучера поповнення рахунку шляхом SMS-повідомлення; в) здійснення банківського переказу на вказаний збувальником банківський рахунок; г) переказ коштів з банківського рахунку покупця на вказаний збувальником банківський рахунок або номер телефону з використанням банківської картки, у тому числі, віртуальної; д) сплата електронними платіжними засобами (наприклад, «QIWI», «PayPal»), у тому числі такими, статус яких не визначено (наприклад, «біткоїнами»).

*Так, один зі збувальників використовував різні платіжні сервіси: «Global Money» – для замовлень наркотиків вагою до 5 г, а «Приват24» – для більш значних обсягів наркотиків.<sup>5</sup>*

6. Після оплати покупець отримує від збувальника інформацію про місце, час та спосіб отримання наркотиків. Такі повідомлення про місце знаходження наркотику та спосіб його отримання також можуть бути відправлені різними способами: розмова **по телефону**, відправка текстової інформації чи фотографії про місце приховування наркотику **через Інтернет** чи **SMS-повідомлення**. В якості способу передачі наркотиків використовуються: постачання поштою, кур'єрською службою доставки або самостійне забирання покупцем наркотику із обумовленого місця, в якому збувальником або його співучасником заздалегідь здійснена так звана «закладка».

*Так, у Харкові викрито діяльність групи осіб, які через спеціально створену Інтернет-крамницю продавали наркотики, здійснюючи їх «закладку» після надходження оплати<sup>6</sup>.*

**«Закладкою»** наркотиків називають їх схованку у різноманітних безлюдних або прихованих від людської уваги місцях, якими можуть бути: поштовий ящик, батарея опалення, електричний або пожежний щиток у під'їзді багатоповерхового житлового будинку, клумба з квітами поблизу житлових будинків чи у парках (скверах), покриття та їх елементи гаражів, тощо. При цьому наркотик маскується або упаковується таким чином, щоб не привертати до себе уваги сторонніх і уникнення вилучення сторонніми особами, а вся координація дій і обмін інформацією між співучасниками, а також із замовником, здійснюється за допомогою телекомунікаційних мереж

<sup>5</sup> Идеальная площадка. Торговля наркотиками быстро переходит в Интернет // Корреспондент.net, 15 квітня 2015, 11:02. URL: <http://korrespondent.net/ukraine/events/3503719-ydealnaia-ploschadka-torhovlia-narkotykamuybystro-perekhodyt-v-ynternet>.

<sup>6</sup> В Харькове накрыли интернет-магазин наркотиков // Сегодня. 15 червня 2017, 21:23. URL: <https://www.segodnya.ua/regions/kharkov/v-harkove-nakryli-internet-magazin-narkotikov-1030432.html>.

і мобільних додатків (застосунків), таких як «Telegram», «Viber», «WhatsApp», «Jabber», «Skype» та ін. Тому, з метою затримання осіб «на гарячому» при отриманні наркотиків із «закладок» потребується розробка і реалізація комплексу оперативно-розшукових заходів чи оперативно-розшукових комбінацій, або тактичних операцій та ін. (методика, тактика, реалізація та деталізація чого відома і має інформацію з обмеженим доступом).

7. Отримавши наркотик, покупець вживає його або реалізує іншим особам (залежно від мети придбання та обсягів придбаної партії).

8. Особи, які вчиняють злочини, пов'язані із незаконним виробництвом, виготовленням, придбанням, зберіганням, пересиланням чи збутом наркотичних засобів, психотропних речовин, їх аналогів та прекурсорів за допомогою мережі Інтернет, отримуючи грошові кошти через мережу задіяних осіб, відкритих карткових рахунків чи у інший спосіб, використовують їх у різноманітних, у тому числі, злочинних цілях. Зокрема, розраховуються зі співучасниками, витрачають грошові кошти на придбання, виготовлення чи виробництво нових партій наркотиків та ін. Непоодинокими є випадки, коли такі злочинні угруповання також придбають і зброю<sup>7</sup>.

Інформація про факти незаконного обігу наркотичних засобів, психотропних речовин, їх аналогів та прекурсорів, здійснюваний з використанням мережі Інтернет, може бути отримана правоохоронними органами з таких джерел: 1) слідчим під час розслідування інших злочинів у інших кримінальних провадженнях; 2) детективом чи працівником оперативного підрозділу під час проведення оперативно-розшукових заходів та від джерел оперативної інформації; 3) із заяв чи повідомлень громадян про виявлення у мережі Інтернет-сайтів, сторінок у соціальних комп'ютерних мережах із оголошеннями про продаж наркотиків.

---

<sup>7</sup> Наркаторговці займались майнингом криптовалюти в Україні // Delo.ua. 22 січня 2018, 21:01. URL: <https://delo.ua/economyandpoliticsinukraine/narkotorgovcy-zanimalis-majningom-kriptovaljuty-338232>.

Протидію розглядуваному виду злочинів, можна умовно поділити на два напрями:

1. Шляхом здійснення взаємодії з підрозділами протидії кіберзлочинності та оперативно-технічними підрозділами поліції. При цьому ініціатива у протидії даним злочинам переходить від слідчого, детектива, оперативних працівників Департаменту протидії наркозлочинності або карного розшуку до вказаних підрозділів, які за допомогою використання можливостей технічних засобів здатні отримати додаткову інформації про злочинців, їх дії тощо та задокументувати їх причетність до злочину.

2. Другий напрям є класичним у діяльності оперативних підрозділів щодо протидії наркозлочинності та полягає, насамперед, у використанні можливостей штатних та позаштатних негласних працівників (ст. 7 ЗУ «Про ОРД»). Зазначені особи перебуваючи безпосередньо в злочинному середовищі здатні отримувати інформацію про факти підготовки та вчинення злочинів у сфері обігу наркотиків, у тому числі, й безконтактних збутів наркотичних засобів через мережу Інтернет, здійснення телефонних дзвінків, використання месенджерів. Це обумовлено тим, що злочинцям крім вчинення збуту наркотичних засобів вказаним шляхом, необхідно вчиняти низку інших злочинів у сфері обігу наркотиків, а саме: придбання наркотичних засобів та прекурсорів для їх виготовлення, зберігання їх, виготовлення або виробництво наркотичних засобів, їх транспортування тощо. Увесь цей ланцюг злочинної діяльності, пов'язаний із залученням до неї значної кількості осіб, що у кінцевому підсумку призводить до витоку інформації про розглядувані злочини. Працівникам оперативних підрозділів Департаменту протидії наркозлочинності та карного розшуку, слідчим з метою протидії вказаним вище злочинам доцільно відпрацьовувати наступні категорії осіб:

1. Осіб, які незаконно вживають наркотики, не користуючись послугами наркоторговців. Такі особи самостійно придбають або виготовляють наркотичні засоби чи об'єднуються в групи споживачів для

забезпечення себе наркотичними засобами, приєднуються з цією метою до інших неформальних об'єднань, фактично орієнтованих на їх вживання, виготовлення та збут.

2. Осіб, які незаконно вживають наркотики, користуючись послугами наркоторговців. Останні, в свою чергу, використовують цих осіб для роздрібної торгівлі наркотичними засобами та залучення інших осіб до немедичної вживання наркотиків.

3. Працівників науково-дослідних інститутів хімії, технологів, хіміків-лаборантів хімфармпідприємств, що мають справу з реактивами і прекурсорами, які можуть використовуватися як сировина для виготовлення синтетичних наркотиків.

4. Осіб раніше засуджених за злочини у сфері обігу наркотиків.

5. Осіб, які притягувалися до адміністративної відповідальності за вчинення правопорушень у сфері обігу наркотиків.

6. Осіб з числа медперсоналу, які за своїми функціональними обов'язками мають доступ до наркотичних засобів.

7. Осіб циганської, кавказької та інших національностей, які схильні до вчинення таких видів злочинів (відповідно до територіальних особливостей наявного населення або того, що мігрують між областями та ін.).

8. Особами, які незаконно вживають наркотики та є працівниками ІТ-сфери, мають знання та навички використання комп'ютерних програм, мережі Інтернет, новітніх технологій.

Відповідно встановлювати конфіденційне співробітництво доцільно з особами, які мають довірливі, дружні або ділові зв'язки з переліченими вище особами.

Як свідчить аналіз досвіду практичної діяльності протидії розглядуваним злочинам, найбільш поширеними негласними слідчими (розшуковими) діями, які використовуються під час їх документування є: аудіо-, відеоконтроль особи, зняття інформації з транспортних телекомунікаційних мереж, зняття інформації з електронних інформаційних

систем, обстеження публічно недоступних місць, житла чи іншого володіння особи, установлення місцезнаходження радіоелектронного засобу, спостереження за особою, річчю або місцем, аудіо-, відеоконтроль місця та оперативна закупка. Обрання методики документування даних злочинів, тобто послідовності проведення негласних слідчих (розшукових) дій залежить від конкретних обставин вчинення злочину, особистості злочинців, наявної оперативної інформації та інформації, що є в матеріалах конкретних кримінальних проваджень.

**Аналіз біткоїн-транзакцій розрахунків.** На сьогодні (у майбутньому передбачаються нові формати) біткоїн-адреса («гаманець») - це ідентифікатор (номер рахунку), що починається з 1 або 3, може містити від 27 до 34 цифр і літер латинського алфавіту різного регістру окрім 0, O, I (і велика), і l (L маленька). Приклад адреси:

1NSV7yEvaJY4pVpLAbMhBjRQCugDDrnnWG

Абетково-цифровий код біткоїн-адреси може бути перетворений у QR-код (мал. 1).



Мал. 1 – QR-код

Для переказу коштів з біткоїн-адреси (формування транзакції), у залежності від її типу, необхідно знання одного або декілька приватних (секретних) ключів.

Адресі, що починається з цифри 1, ставиться у відповідність один приватний (секретний) ключ, знання якого дозволяє підписувати транзакцію при переказі коштів з цієї адреси.

Адресі, що починається з цифри 3, поставлено у відповідність декілька приватних ключів. В цьому випадку, у залежності від визначеного сценарію,

для підпису трансакції потрібно використати або всі або певну кількість ключів з усіх.

Адреса є анонімною і не містить інформації про власника. Генерація адреси здійснюється відповідним програмним забезпеченням локально без підключення до мережі біткоїн.

Одна людина може мати необмежену кількість біткоїн-адрес. Кожний раз для отримання коштів може створюватись нова адреса. Програмне забезпечення біткоїн-гаманця може оперувати будь-якою кількістю адрес, або кожна адреса може обслуговуватися окремим гаманцем.

Усі затверджені трансакції (ті, що потрапили у блокчейн) у вигляді блоків із зазначенням суми, адреса-відправника і адреса-отримувача знаходяться у вільному доступі та доступні для ознайомлення на різноманітних ресурсах Інтернету (наприклад, [blockexplorer.com](http://blockexplorer.com), [blockchain.info](http://blockchain.info), [live.blockcypher.com/btc](http://live.blockcypher.com/btc), [blocktrail.com/BTC](http://blocktrail.com/BTC) та інші). Будь який користувач може завантажити увесь актуальний журнал трансакцій біткоїн (блокчейн), що надає принципову можливість побудувати ланцюг руху коштів між різними біткоїн-адресами. На мал. 2 показана структура однієї із трансакцій.

f290765a72fac3de76ccf5bee023591dc91422c308e3cdf4d2ec5404263cb92		(Fee: 0.00415 BTC - 278.9 sat/WU - 1,115 sat/B - Size: 372 bytes) 2018-03-18 14:02:44	
1FtgbETWxRengmLFn9EKDVxDWunx5SBSDs (0.00884457 BTC - Output)	➔	16LNuMtsUv3S84DUUzwaAaxkoPYX7PvKju - (Unspent)	0.00788209 BTC
13qeAMbc683Xf2T2tn4KXdmC88ztPGp4j (0.05441115 BTC - Output)		1MAGWm9Bxn71uJqqTyPPSTjmj3SjJFRJA - (Unspent)	0.05122363 BTC
			0.05910572 BTC

## Мал. 2 – Структура біткоїн-трансакції

З мал. 2 можна зазначити, що унікальний номер трансакції:

f290765a72fac3de76ccf5bee023591dc91422c308e3cdf4d2ec5404263cb92,

імовірно одна людина (якщо не застосовувались засоби додаткової анонімізації) володіє двома рахунками з відповідними балансами:

1FtgbETWxRengmLFn9EKDVxDWunx5SBSDs (0.00884457 BTC),

13qeAMbc683Xf2T2tn4KXdmC88ztPGp4j (0.05441115 BTC),

оскільки ініціює одночасно два перекази на дві адреси, з яких монети ще не витрачені:

16LNuMtsUv3S84DUUzwaAaxkoPtYX7PvKju - (Unspent) 0.00788209 BTC,



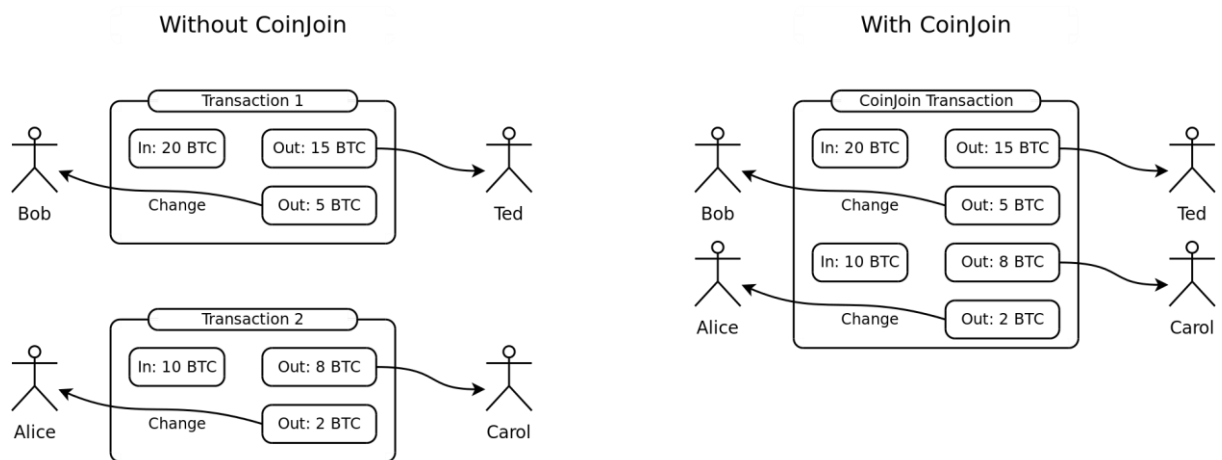
1MAGWm9Bxn71uJuqqTyPPSTj3SjjFRjA - (Unspent) 0.05122363 BTC.

Імовірно, що одна із адрес отримання, належить ініціатору транзакції, куди він перераховує залишок.

Таким чином, слідчий, детектив, оперативний працівник може прослідити ланцюг руху коштів з виходу певної адреси на вхід іншої (інших).

З метою ускладнення аналізу біткоїн транзакцій в глобальній мережі з'явилися ресурси, що пропонують послуги «мікшування» транзакцій шляхом прийняття спочатку на одну адресу або кілька адрес коштів від багатьох користувачів, а потім у випадковому порядку і з різною затримкою в різних транзакціях переказ коштів на адреси, що наперед визначені користувачами сервісу мікшування.

Також, існує метод підвищення анонімності «CoinJoin», який не потребує наявності третьої довіреної сторони, а передбачає об'єднання переказів в одну транзакцію від декількох користувачів (мал. 3).



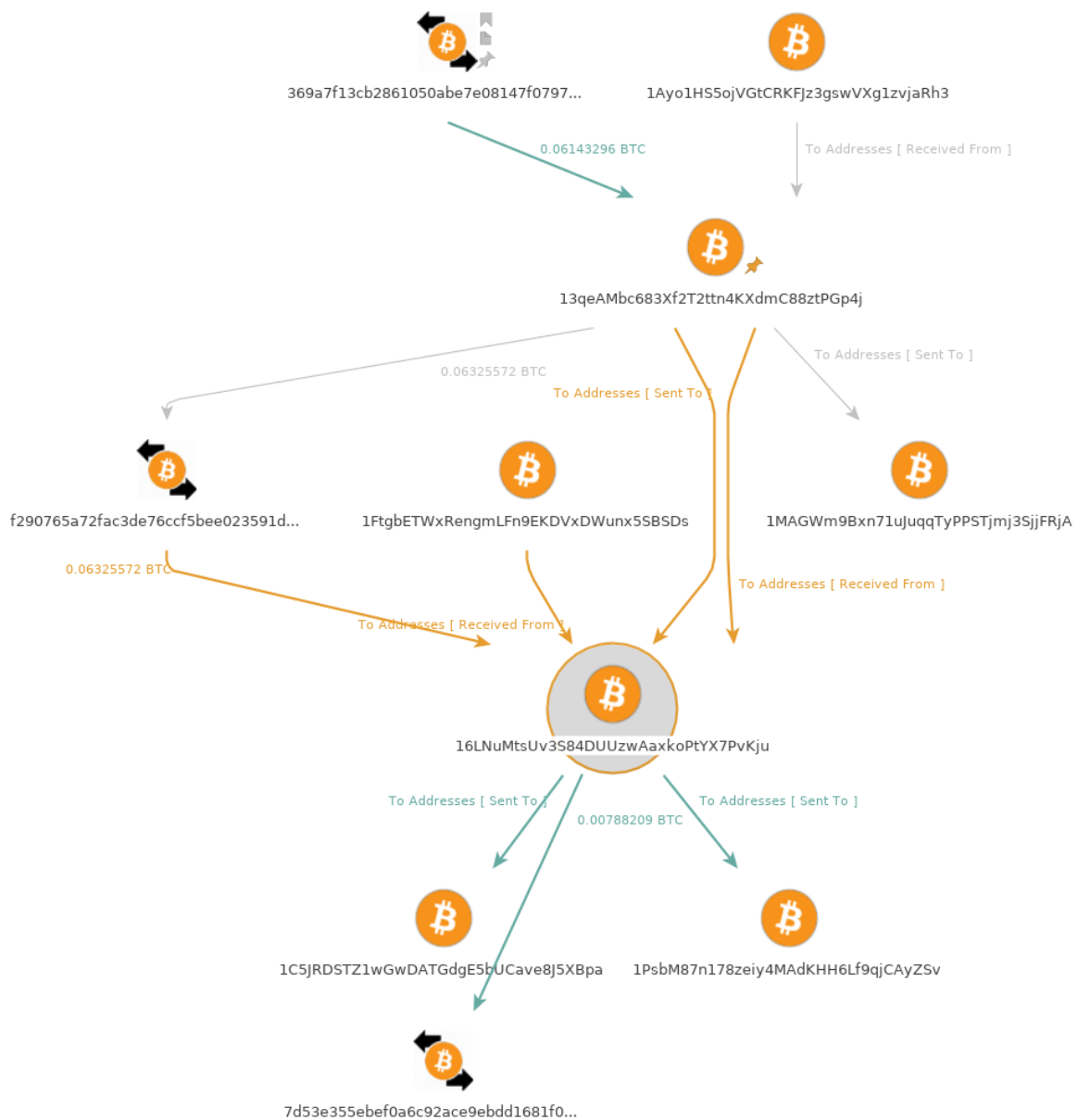
Мал. 3 – Приклад основної ідеї CoinJoin: дві транзакції об'єднані в одну, а входи та виходи залишаються незмінними (<https://en.wikipedia.org/wiki/CoinJoin>)

Наявні біткоїн-адреси за допомогою пошукових сервісів слідчий, детектив, оперативний працівник може зв'язати із певним:

- IP-адресом, доменним ім'ям, електронною поштою,
- обліковим записом користувача якого-небудь ресурсу,
- ідентифікатором у соціальних комп'ютерних мережах та ін.

Анонімність біткоїн-адреси втрачається при обміні біткоїну на фіатну (звичайну) валюту в обмінних сервісах, біржах та ін.

У якості засобу автоматизації пошуку та побудови схеми відношень різних ідентифікаторів біткоїн-трансакцій при розрахунку за наркотичні засоби та ін. можна використовувати безкоштовну програму «Maltego Community Edition» із встановленим розширенням аналізу біткоїн-ідентифікаторів. Приклад побудови логічної схеми трансакцій між певними адресами наведений на мал. 4.



Мал. 4 – Приклад побудови логічної схеми трансакцій між певними адресами

Також існують комерційні рішення із аналізу біткоїн-адрес у блокчейні, наприклад, [www.chainalysis.com](http://www.chainalysis.com).

## **1.2 Типові слідчі ситуації початкового етапу розслідування злочинів, пов'язаних із незаконним обігом наркотиків із використанням сучасних телекомунікаційних та інших технологій.**

Аналіз матеріалів слідчої та судової практики дозволяє виділити такі типові слідчі ситуації початкового етапу розслідування злочинів, пов'язаних із незаконним обігом наркотичних засобів, психотропних речовин, їх аналогів та прекурсорів із використанням сучасних телекомунікаційних та інших технологій:

***Перша слідча ситуація.** Незаконний обіг наркотиків з використанням мережі Інтернет відбувся, відомі певні відомості про особу збувальника.* Зазначена ситуація виникає, як правило, при встановленні слідчим ознак незаконного розповсюдження наркотиків з використанням мережі Інтернет при розслідуванні іншого злочину у межах іншого кримінального провадження. Також ця ситуація формується при затриманні особи, яка незаконно переміщувала наркотичні засоби, психотропні речовини, їх аналоги чи (і) прекурсори, або особи, яка організувала та утримувала місце для вживання, виготовлення, виробництва наркотиків, коли зазначені затримані в якості джерела походження вилучених наркотиків посилаються на їх придбання через мережу Інтернет.

*Основні тактичні завдання* у цій ситуації полягають у фіксації ознак вчиненого затриманими злочину та встановленні особи (осіб), які продали наркотики з використанням мережі Інтернет. Зазначені завдання можуть бути вирішені під час проведення слідчих (розшукових) дій, у тому числі негласних, та інших заходів, характерних для розслідування злочинів, пов'язаних із незаконним обігом наркотиків. Водночас слід відзначити притаманність цим діям певних особливостей, а також необхідність проводити певні не специфічні для розслідування незаконного обігу

наркотиків слідчі (розшукові) дії чи негласні слідчі (розшукові) дії обумовлені саме використанням злочинцями способом незаконного збуту наркотиків – через мережу Інтернет. Зокрема, у типовій слідчій (розшуковій) дії – допиту підозрюваного – будуть притаманні особливості, пов’язані із колом обставин, що підлягатимуть з’ясуванню. А саме, слідчий має розширити предмет допиту підозрюваних за рахунок встановлення ознак та обставин придбання ними наркотиків через мережу Інтернет, використаних для цього технічних пристроїв та програмах, способах безготівкового розрахунку зі збувальниками тощо. З метою перевірки отриманих показань слідчому доцільно проводити огляд місця події, специфічність якого полягатиме у об’єкті огляду – Інтернет-сторінки, сайту чи сторінки у соціальній комп’ютерній мережі (на комп’ютері, мобільному телефоні та ін. затриманої особи), що містить оголошення, рекламу, контактні дані осіб, які збувають наркотики у мережі Інтернет. Якщо в результаті допиту буде встановлено, що переписка між збувальником та покупцем здійснювалась каналами електронної пошти з використанням українського поштового сервісу, слід отримати ухвалу слідчого судді на здійснення тимчасового доступу до переписки. Також слід відзначити й необхідність призначення комп’ютерно-технічної чи (і) телекомунікаційної експертизи щодо вилучених при затриманні чи в результаті обшуків комп’ютерів, смартфонів, використаних підозрюваними для пошуку в мережі Інтернет інформації про збут наркотиків, для встановлення зв’язку та спілкування зі збувальниками, ін.

*Друга слідча ситуація.* Має місце систематичний збут наркотиків з використанням мережі Інтернет, інформація про збувальника незначна або відсутня. Зазначена слідча ситуація характерна для самостійного виявлення слідчим, детективом чи оперативними працівниками ознак збуту наркотиків через мережу Інтернет або перевірки отриманого повідомлення про виявлення певною особою ознак розповсюдження наркотиків даним способом.

*Основні тактичні завдання у цій ситуації полягають у необхідності фіксації факту незаконного збуту наркотиків з використанням мережі Інтернет та встановленні конкретних осіб (збувальника і його співучасників), причетних до цього. Зазначені завдання можуть бути досягнуті шляхом проведення таких слідчих (розшукових) дій, як допит свідка (заявника), огляд місця події (Інтернет-сторінки, сторінки у соціальній комп'ютерній мережі та ін.), направлення доручення в порядку статті 40 КПК України працівникам оперативних підрозділів про проведення слідчих (розшукових) дій чи негласних слідчих (розшукових) дій. Також слід (підготувати клопотання, узгодити його з прокурором) і отримати ухвалу слідчого судді на здійснення тимчасового доступу до інформації про абонента, що міститься у Інтернет провайдера, щодо діапазону IP-адрес, з яких збувальник здійснював вихід у мережу. За номерами телефонів, посилання на які встановлено при огляді Інтернет-сторінки, доцільно отримати також й ухвалу слідчого судді на здійснення тимчасового доступу до інформації про абонента та деталізацію з'єднань, що міститься у оператора зв'язку, який обслуговує телефонний номер збувальника. Якщо проведеними діями встановлено, що для незаконного збуту наркотиків з використанням мережі Інтернет створений спеціальний сайт, слід отримати ухвалу суду на здійснення тимчасового доступу до серверів, з яких сайту надаються послуги хостингу, з метою вилучення відповідної інформації. За результатами проведення зазначених слідчих (розшукових) дій проводяться й інші. Зокрема, допити, обшуки, затримання підозрюваних, призначення експертиз через слідчого суддю.*

При документуванні спеціально-створеного для збуту наркотиків сайту слід: а) за допомогою Інтернет-сервісу «whois» встановити реєстратора доменного імені та хостингову компанію; б) надіслати запит до реєстратора доменного імені про надання анкетних даних повідомлених про себе реєстрантом, номеру телефону, реквізитів електронної скриньки, IP-адрес, що були використані для реєстрації та входу до панелі управління доменним

іменем, платіжних реквізитів, використаних для оплати реєстрації доменного імені; в) отримати ухвалу суду на здійснення тимчасового доступу до інформації, що міститься в хостинговій компанії, про особу-замовника послуг хостингу сайту, IP-адресу адміністрування сайту, платіжних реквізитів, використаних для оплати послуг хостингу; г) у разі, якщо послуги реєстрації доменного імені чи хостингу надавались іноземними компаніями, відповідну інформацію можливо отримати через Національний контактний пункт з реагування на кіберзлочини.

У цілому при розслідуванні незаконного обігу наркотичних засобів, психотропних речовин, їх аналогів та прекурсорів, здійснюваного з використанням мережі Інтернет, проводяться наступні слідчі (розшукові) дії та інші заходи:

### **1.3. Особливості тактики проведення окремих слідчих (розшукових) та інших дій у алгоритмі розслідування незаконного обігу наркотиків із використанням сучасних телекомунікаційних та інших технологій.**

*Огляд місця події*, об'єктом якого стають: а) сторінка в соціальній комп'ютерній мережі або веб-сайт із наявною інформацією про збут певного виду наркотиків, контактними даними особи збувальника; б) місце затримання причетних до незаконного обігу наркотиків осіб; в) засоби комп'ютерної техніки, банківські картки, телефонні-картки, що використовувались злочинцями при незаконному обігу наркотиків через Інтернет; д) наркотичні засоби, психотропні речовини, їх аналоги та прекурсорі; є) місце перебування підозрюваного під час виходу у мережу Інтернет для розміщення оголошень про продаж наркотиків, листування із покупцями, надсилання їм повідомлень про місце та ознаки «закладки», ін.

*Огляд місця події* має особливість, пов'язану із його «віртуальним» розташуванням, адже основним об'єктом огляду стає сторінка в соціальній комп'ютерній мережі, веб-сайт із наявною інформацією про збут певних наркотиків, контактними даними особи збувальника, тощо. Під час такого

огляду, окрім безпосередньої письмової фіксації наявної інформації (адреса Інтернет-сторінки, на якій розміщена реклама або пропозиція придбати наркотики, зміст розміщеної інформації, контактні телефони, інші суттєві відомості) шляхом її внесення до протоколу огляду місця події, слід також скопіювати інформацію за допомогою скриншотів (знімків екрану). Вказані скриншоти мають бути скопійовані на носії інформації (бажано, оптичні диски одноразового використання), один з яких виконуватиме роль архівного, а інший – резервного. В подальшому такі носії підписуються, упаковуються належним чином та долучаються до протоколу огляду в якості додатків, про що мають бути зроблені відповідні позначки як у протоколі даної слідчої (розшукової) дії, так і у додатках до нього. Скриншоти також можуть бути роздруковані, а дані роздруківки завірені підписом слідчого і також долучені як додатки до протоколу огляду місця події.

Слід відзначити, що такий огляд може бути здійснено і у порядку ч. 2 ст. 264 КПК України, зокрема – у рамках негласної слідчої (розшукової) дії, що проводиться на підставі ухвали слідчого судді «Зняття інформації з електронних інформаційних систем». Це стає можливим в ситуації, коли на момент виникнення необхідності у невідкладному огляді, відомості про вчинене кримінальне правопорушення внесені до ЄРДР і кримінальне провадження розпочато.

***Запит до адміністрації ресурсу*** про надання інформації щодо: а) назви облікових записів, від імені яких розміщена реклама, оголошення, останні дати відвідування; б) персональні дані, номер телефону, електронну пошту, що повідомлені про себе особою-користувачем, що здійснила незаконний обіг наркотиків під час реєстрації в мережі Інтернету та ін.; в) IP-адрес, з яких зловмисником здійснювалась реєстрація облікових записів та доступ до них.

***Організація тактичної операції з метою встановлення та затримання особи, яка збуває наркотики з використанням мережі Інтернет***, у тому числі, шляхом оперативної закупівлі наркотиків.

Особливістю даної операції є використання правоохоронцями комп'ютерів та мережі Інтернет для встановлення «зашифрованого» контакту, спілкування та розрахунків зі збувальником, із подальшим долученням до матеріалів кримінального провадження протоколів відповідних слідчих (розшукових) чи негласних слідчих (розшукових) дій, додатків до них у вигляді носіїв комп'ютерної інформації, носіїв із відео- чи (і) аудіо записами та ін., що стануть об'єктами відповідних експертних досліджень.

**Затримання підозрюваного.** Під час затримання підозрюваного можуть бути вилучені мобільні телефони, пакети із наркотиками, гроші, отримані від незаконного наркобізнесу, у вигляді вітчизняної та іноземної валюти (USD, EUR, ін.), а також банківські картки.

**Огляд предметів** вилучених при затриманні підозрюваного, а також в ході обшуку, а також при інших слідчих (розшукових) діях. При огляді мобільних телефонів слід звертати увагу на текстові та інші повідомлення, за якими можуть бути встановлені інші факти участі затриманого у незаконному обігу наркотиків, вчиненому з використанням мережі Інтернет, його співучасники, покупці наркотиків, місця, час та інші обставини вчинення даного та інших кримінальних правопорушень, пов'язаних із незаконним виробництвом, виготовленням, придбанням, зберіганням, пересиланням чи збутом наркотичних засобів, психотропних речовин, їх аналогів та прекурсорів за допомогою мережі Інтернет.

**Звернення до слідчого судді з клопотанням про проведення судово-медичної експертизи підозрюваного або його освідчення** в порядку ст. 241 КПК України за участю судово-медичного експерта чи лікаря на предмет встановлення слідів ін'єкцій та інших зовнішніх ознак вживання наркотиків, а також знаходження у стані наркотичного сп'яніння тощо.

**Допит підозрюваного.** Має бути спрямований як на з'ясування механізму вчинення незаконного обігу наркотиків, так і на використання комп'ютерів, інформаційних технологій, мережі Інтернет при підготовці та вчиненні даних кримінальних правопорушень.



*Допит осіб, які незаконно придбавали наркотичні засоби, психотропні речовини, їх аналоги та прекурсори за допомогою мережі Інтернет, пов'язаний із необхідністю з'ясування обставин, обумовлених застосуванням даного специфічного способу збуту наркотиків – використання мережі Інтернет. Зокрема, під час допиту покупців слід встановити відомості щодо:*

- 1) джерел походження інформації про придбання наркотиків через мережу Інтернет (від кого дізнався, хто надав електронну адресу, телефон, дані сайту);*
- 2) місць, часу виходу в мережу Інтернет з метою ознайомлення з пропозиціями купівлі/продажу наркотику, використаних для цього технічних засобах та контактних даних (логін);*
- 3) характеристики сайту / Інтернет-сторінки (назва чату, блогу, сайту, номер ICQ, адреса електронної пошти, URL-адреса);*
- 4) обставин встановлення контакту зі збувальником та його контактних даних, а також кількості та способів спілкування з розповсюджувачем наркотиків;*
- 5) адресатів та способів оплати за придбані наркотики (поповнення рахунку певного телефонного номеру; надання секретного коду ваучера поповнення рахунку шляхом SMS-повідомлення; здійснення банківського переказу; переказу коштів з рахунку віртуальної банківської картки, криптовалютна трансакція, тощо);*
- 7) часу, обставин, та способу отримання інформації про місце схованки наркотику (Інтернет-повідомлення, SMS- чи MMS-повідомлення, ін.);*
- 8) інших осіб, які замовляли наркотики, використовуючи мережу Інтернет.*

*Допит осіб, які здійснювали розповсюдження наркотичних засобів, психотропних речовин, їх аналогів та прекурсорів за допомогою мережі Інтернет, також передбачає необхідність з'ясування обставин використання мережі Інтернет як способу вчинення злочину. З цією метою слідчий має встановити обставини відносно:*

- 1) організаторів та співучасників розповсюдження наркотиків через мережу Інтернет;*
- 2) характеристики схеми незаконного збуту наркотиків (створення сайту чи(і) використання існуючих Інтернет-ресурсів для розміщення реклами та пропозицій щодо продажу наркотиків (назва чату, блогу, сайту, номер «ICQ», електронної скриньки,*

URL-адреси); 3) придбання та налагодження комп'ютерного обладнання, програмного забезпечення і засобів комунікації, що використовувались у злочинних цілях; 4) обставин використання Інтернет (послугами якого Інтернет-провайдера користувався, яким було ім'я користувача, частота зміни контактних даних); 5) місць та часу виходу в мережу Інтернет з метою незаконного збуту наркотиків; 6) способи, час та інші обставини спілкування з покупцями наркотиків, використання з цією метою технічних засобів та Інтернет; 7) способів оплати, обраного виду грошових коштів чи інших видів розрахунків та способів перевірки їх надходження від конкретної особи (покупця); 8) способів передачі наркотиків покупцю; 9) шляхів отримання, конвертації, легалізації та використання коштів, отриманих від збуту наркотиків, ін.

***Звернення до слідчого судді з клопотанням про проведення експертизи наркотичних засобів*** за виявленими та вилученими у підозрюваного наркотиками.

***Звернення до слідчого судді з клопотанням про тимчасовий доступ до речей і документів.*** За даними виявлених банківських карток слід отримати від фінансових установ відомості про власників карткових рахунків, які брали участь у незаконному обігу наркотиків та послуги яких використовувались для отримання коштів від збуту наркотиків з використанням мережі Інтернет, про рух коштів за цими рахунками, а також фотографій з банкоматів, зроблених при знятті готівки. Також за необхідності слід отримати відеозаписи камер зовнішнього відеоспостереження, прилеглих до банкоматів, де знімалась готівка. У подальшому за отриманими відомостями проводяться слідчі (розшукові) дії, у тому числі негласні, спрямовані на встановлення всіх осіб, причетних до незаконного обігу наркотиків з використанням мережі Інтернет, їх затримання та притягнення до кримінальної відповідальності.

Також слід отримати ухвалу слідчого судді про тимчасовий доступ до речей і документів з метою отримання від Інтернет-провайдерів інформації

щодо користувачів Інтернет-сайтів та власників поштових скриньок, які брали чи могли брати участь у незаконному обігу наркотиків з використанням мережі Інтернет, а також окремо про огляд отриманої інформації та її носіїв.

*Доручення в порядку статті 40 КПК України* про проведення слідчих (розшукових) дій, у тому числі негласних, спрямованих на встановлення співучасників незаконного обігу наркотиків з використанням мережі Інтернет (у тому числі, які мешкають у інших населених пунктах) та їхнє затримання. До таких доручень слід додавати отримані ухвали суду.

*Обшуки* у кримінальних провадженнях за фактом збуту наркотичних засобів, психотропних речовин, їх аналогів та прекурсорів за допомогою мережі Інтернет проводяться за місцем проживання, роботи, зберігання майна підозрюваного, місцем здійснення незаконних операцій з наркотиками, ін.

Метою проведення зазначених обшуків є відшукування та вилучення:

а) традиційних матеріальних слідів незаконного обігу наркотиків а саме, а) наркотичних засобів, психотропних речовин, їх аналогів чи (і) прекурсорів, засобів та знарядь для їхнього виготовлення чи (і) виробництва, пакувальних матеріалів, чернеток із записами про покупців, обсяги торгівлі тощо);

б) комп'ютерного обладнання та телекомунікаційних засобів, що використовував підозрюваний у злочинних цілях (ЕОМ, засоби комунікації та комплектуючі деталі до них, цифрові модеми провідного та безпроводного Інтернет-зв'язку, засоби цифрового відео- та аудіо- зв'язку (веб-камери, мікрофони тощо), фото- відеотехніка (якщо повідомлення про місцезнаходження наркотиків надходило у відео- або фотографічному форматі, у оголошеннях про збут наркотиків, розміщених у Інтернет, містились фото та відео файли), термінали рухомого (мобільного) зв'язку – телефонні апарати (із зазначенням їх ІМЕІ-номерів), картки поповнення рахунку операторів (провайдерів) телекомунікацій (Інтернет та мобільного

зв'язку), телефонні SIM-картки операторів (провайдерів) телекомунікацій, використані пластикові пакування карток поповнення рахунку операторів (провайдерів) телекомунікацій та SIM-карток;

в) носіїв комп'ютерної інформації із відомостями про відвідування певних сайтів, створення і розміщення рекламних оголошень на певних Інтернет-сторінках, листування із конкретними особами з приводу незаконного обігу наркотиків, ін.;

г) предметів, документів та відомостей про отримання та використання грошових коштів від незаконного обігу наркотиків (паперові чеки банківських установ про отримання грошових коштів, договори з банком чи банківськими установами про відкриття банківського рахунку, установчі документи про відкриття підприємства, установи, організації, пластикові магнітні картки банківських установ, кошти, які були предметом оперативної закупівлі наркотиків, інші документи, які підтверджують здійснення грошових оборотів (накладні, розписки, чеки, декларації, договори тощо), а також кошти, цінності, інші предмети, які могли бути отримані в результаті вчинення протиправної діяльності.

***Звернення до слідчого судді з клопотанням про проведення експертиз:***

1) *дактилоскопічної експертизи* за відбитками пальців, що залишилися на виявлених під час обшуку портативних носіях інформації (флеш-пам'ять, оптичні диски), складових комп'ютерів з метою встановлення всіх співучасників незаконного обігу наркотиків.

2) *комп'ютерно-технічної експертизи* з метою встановлення наявності на носіях інформації, у засобах комунікації, комп'ютерах тощо певної інформації (наприклад, відомостей про відвідування певних сайтів, створення і розміщення рекламних оголошень на певних Інтернет сторінках, листування із конкретними особами з приводу незаконного обігу наркотиків, ін.), часу її утворення, наявності певного програмного забезпечення, що

дозволило створити графічні, текстові, відео-файли із інформацією про продаж певних видів наркотиків, ін.;

3) *телекомунікаційної експертизи* (новий вид експертиз). На сьогодні єдиним дієвим способом пошуку слідів злочину вчиненого з використанням електронних платіжних систем, криптовалют, інших віртуальних коштів, та перетворення потенційної інформації що знаходиться в цих слідах злочину в доказову інформацію є проведення телекомунікаційної експертизи. Вона проводиться з метою вирішення таких питань: діагностичних – щодо виявлення властивостей і стану об'єктів, наданих на експертизу, як при їх безпосередньому вивченні, так і по їхньому відображенню; аналізу ситуації в цілому, коли після дослідження стану об'єктів чи їхніх відображень встановлюється їх взаємозв'язок, наявність зв'язку окремих явищ між собою і з подією злочину; ідентифікаційних для ототожнення конкретного телекомунікаційного засобу в мережі чи(і) конкретного користувача телекомунікаційного засобу; встановлення факту переведення коштів між електронними гаманцями (в тому числі криптовалютними, або інших віртуальних коштів); встановлення факту наявності коштів на конкретному електронному гаманці (в тому числі криптовалютному, або інших віртуальних коштів); з якого були проведенні зазначені операції з переміщення коштів з або на конкретний електронний гаманець (в тому числі криптовалютний, або інших віртуальних коштів); ідентифікації користувача конкретного телекомунікаційного засобу; визначення імовірного знаходження (географічного, за координатами) телекомунікаційного засобу в певний проміжок часу; трекінгу (відстеження маршруту) вже проведених та поточних поштових відправлень; фіксування та документування фактів створення та підтримання електронних ресурсів з незаконного розповсюдження наркотичних засобів; встановлення факту електронної переписки між злочинцями, або злочинцями та кінцевими споживачами наркотичних засобів (на форумах, за допомогою месенджерів, у соціальних комп'ютерних мережах, мобільним зв'язком та ін.);

4) *судової-наркологічної експертизи підозрюваного з метою встановлення наркотичної залежності чи(і) психіатричної експертизи для вирішення питань його осудності (за необхідності);*

5) *інших судових експертиз за всіма вилученими об'єктами з метою з'ясування та доказування всіх обставин механізму вчинення злочинів, пов'язаних із незаконним обігом наркотиків, вчиненим через Інтернет.*

***Пошук та вилучення записів камер зовнішнього чи(і) внутрішнього відеоспостереження, у яких зафіксовано перебування підозрюваного у приміщеннях чи інших місцях, де він виходив у мережу Інтернет (Інтернет клуби, зони покриття WI-FI тощо).***

***Допит*** в якості ***свідків*** осіб, яким відомі певні обставини вчиненого злочину.

***Збір відомостей, що характеризують особу підозрюваного(них).*** Зважаючи на механізм незаконного обігу наркотиків з використанням мережі Інтернет та ін., особливу увагу слід приділити виявленню документів чи інших джерел інформації про наявність у підозрюваного освіти у галузі комп'ютерних технологій, досвіду роботи у відповідній сфері, наявності відповідних практичних вмінь та навичок. В окремих випадках за необхідності виникає потреба у вилученні й інших документів, що характеризують підозрюваного (наприклад, медичних карток з медичних закладів, довідок про лікування, знаходження на обліку у нарколога, психіатра та ін.) з метою їх долучення до матеріалів кримінального провадження, використання при призначенні і проведенні певних судових експертиз.

## **2. Встановлення коштів, здобутих від незаконного обігу наркотиків, психотропних речовин, їх аналогів, прекурсорів, отруйних чи сильнодіючих речовин або отруйних чи сильнодіючих лікарських засобів**

Наркоманія і наркобізнес утворюють одну з основних транснаціональних проблем сучасного суспільства. Нелегальний обіг

наркотичних засобів, психотропних речовин та прекурсорів в Україні і в світі набуває дедалі значніших масштабів. Кошти отримані в сфері наркобізнесу складають величезні суми, які злочинці намагаються легалізувати, що негативно впливає на економічний стан держави. Злочини вказаної категорії є високолатентними, тому кількість порушених справ досить низька. Така ситуація складається зокрема через те, що ці злочини вчиняються організованими злочинними групами, які намагаються здійснювати ефективний супротив правоохоронним органам, їх діяльності направленої на виявлення, розкриття та розслідування злочинів, зокрема таких видів. Тому під час досудового розслідування від працівників правоохоронних органів вимагається не лише наявність професійної майстерності кожного, але й організації належного рівня взаємодії слідчих, детективів та оперативних працівників. Дані методичні рекомендації напрацьовані з метою надання також допомоги слідчим, детективам та працівникам оперативних підрозділів органів поліції у виявленні, розкритті та розслідуванні злочинів, пов'язаних з використанням коштів, здобутих від незаконного обігу наркотичних засобів, психотропних речовин, їх аналогів або прекурсорів, отруйних чи сильнодіючих речовин або отруйних чи сильнодіючих лікарських засобів відповідальність за які передбачена ст. 306 КК України.

## **2.1 Кримінально-правова характеристика використання коштів, здобутих від незаконного обігу наркотичних засобів, психотропних речовин, їх аналогів або прекурсорів, отруйних чи сильнодіючих речовин або отруйних чи сильнодіючих лікарських засобів відповідальність за яке передбачена ст. 306 КК України**

### **2.1.1 Кримінально-правова характеристика порушень правил обігу наркотичних засобів, психотропних речовин, їх аналогів або прекурсорів, отруйних чи сильнодіючих речовин або отруйних чи сильнодіючих лікарських засобів**

Згідно з чинним законодавством, розміщення коштів, здобутих від незаконного обігу наркотичних засобів, психотропних речовин, їх аналогів або прекурсорів, отруйних чи сильнодіючих речовин або отруйних чи

сильнодіючих лікарських засобів у банках, на підприємствах, в установах, організаціях та їх підрозділах або використання таких коштів для придбання об'єктів, майна, що підлягають приватизації, чи обладнання для виробничих чи інших потреб, або використання таких доходів (коштів і майна) з метою продовження незаконного обігу наркотичних засобів, психотропних речовин, їх аналогів або прекурсорів; а також ці ж дії вчинені повторно або за попередньою змовою групою осіб, або у великих розмірах (під великим розміром слід розуміти кошти, сума яких становить двісті та більше неоподаткованих мінімумів доходів громадян), - кваліфікують за ст. 306 Кримінального кодексу України, як *використання коштів, здобутих від незаконного обігу наркотичних засобів, психотропних речовин, їх аналогів або прекурсорів, отруйних чи сильнодіючих речовин або отруйних чи сильнодіючих лікарських засобів.*

Поряд з цим закон про кримінальну відповідальність містить ст. 209 КК, яка передбачає відповідальність за легалізацію (відмивання) доходів, одержаних злочинним шляхом.

Відмінність злочину, передбаченого ст. 306 КК від ст. 209 КК полягає у джерелах надходження доходів, предметі злочину та деяких ознаках об'єктивної сторони. Але, у ряді випадків легалізація коштів чи майна потребує кваліфікації за сукупністю злочинів, передбачених ст.ст. 209 і 306 КК України. У контексті ст. 306 КК України особа одержує гроші, що відмиваються, в результаті вчинення злочинів, пов'язаних з незаконним обігом наркотичних засобів, психотропних речовин, їх аналогів або прекурсорів, отруйних чи сильнодіючих речовин або отруйних чи сильнодіючих лікарських засобів тобто злочинів, передбачених Розділом XIII Кримінального кодексу України. Якщо «брудні» гроші отримані від іншої злочинної діяльності, відповідальність настає за ст. 209 КК України.

*Відмивання грошей* - це злочинна діяльність, нерідко у міжнародному масштабі, що характеризується умисним приховуванням справжнього



джерела отримання коштів чи майна шляхом незаконного їх використання з метою легалізації злочинних доходів.

Основний безпосередній *об'єкт злочину*, передбаченого ст. 306 КК України – це порядок здійснення господарської чи підприємницької діяльності, який встановлений для протидії наркобізнесу та залученню в економіку «брудних» коштів, а також виконання Україною взятих на себе міжнародно-правових зобов'язань.

*Предметом злочину* є: 1) кошти, здобуті від незаконного обігу наркотичних засобів, психотропних речовин, їх аналогів або прекурсорів, що використовуються з метою їх відмивання; 2) майно і кошти, здобуті від незаконного обігу наркотичних засобів, психотропних речовин, їх аналогів або прекурсорів, що використовуються з метою продовження цієї злочинної діяльності.

*Об'єктивна сторона* злочину передбачає здійснення кількох альтернативних дій.

1. Розміщення коштів, здобутих від незаконного обігу наркотичних засобів, психотропних речовин, їх аналогів або прекурсорів, отруйних чи сильнодіючих речовин або отруйних чи сильнодіючих лікарських засобів у банках, на підприємствах, в установах, організаціях та їх підрозділах. При цьому розміщення коштів означає внесення їх на рахунок банку, переведення коштів з одного рахунка на інший, внесення їх у фонди підприємств, установ, організацій чи у фонди їх філій та інші дії, пов'язані з використанням коштів, отриманих внаслідок наркобізнесу.

2. Використання коштів, здобутих від незаконного обігу наркотичних засобів, психотропних речовин, їх аналогів або прекурсорів, для придбання об'єктів, майна, що підлягають приватизації, або обладнання для виробничих чи інших потреб. Таке використання коштів може мати місце, у процесі викупу, тендера або на аукціоні особисто або через посередника. Придбанням обладнання для виробничих або інших потреб є купівля апаратури, механізмів, приладів та ін.

3. Використання таких доходів (коштів і майна) з метою продовження незаконного обігу наркотичних засобів, психотропних речовин, їх аналогів або прекурсорів, отруйних чи сильнодіючих речовин або отруйних чи сильнодіючих лікарських засобів означає фінансування злочинної діяльності у сфері незаконного обігу наркотичних засобів, психотропних речовин, їх аналогів або прекурсорів. Таке фінансування діяльність може бути пов'язано з внесенням або зняттям депозиту або вкладу, переказом грошей з рахунка на рахунок, обміном валюти і інше, якщо ці дії здійснюються для продовження заняття незаконним обігом наркотичних засобів, психотропних речовин, їх аналогів або прекурсорів, отруйних чи сильнодіючих речовин або отруйних чи сильнодіючих лікарських засобів.

Однак використання доходів, здобутих від незаконного обігу наркотичних засобів, психотропних речовин, їх аналогів або прекурсорів, отруйних чи сильнодіючих речовин або отруйних чи сильнодіючих лікарських засобів з метою продовження такого обігу не є відмиванням «брудних» грошей. Легалізація доходів не може вчинятися у сфері незаконної діяльності, в тому числі, і у сфері незаконного обігу наркотичних засобів, психотропних речовин, їх аналогів або прекурсорів, отруйних чи сильнодіючих речовин або отруйних чи сильнодіючих лікарських засобів.

*Суб'єкт* злочину загальний, тобто, за його вчинення може відповідати фізична осудна особа, яка вчинила злочин у віці 16 років.

*Суб'єктивна сторона* характеризується прямим умислом. Тобто, винний має усвідомлювати незаконне походження коштів, здобутих внаслідок незаконного обігу наркотичних засобів, психотропних речовин, їх аналогів або прекурсорів, отруйних чи сильнодіючих речовин або отруйних чи сильнодіючих лікарських засобів. Обов'язковою ознакою суб'єктивної сторони є *мета* злочину: продовження незаконного обігу наркотичних засобів, психотропних речовин, їх аналогів або прекурсорів, отруйних чи сильнодіючих речовин або отруйних чи сильнодіючих лікарських засобів.

У випадках, коли «брудні» кошти розміщують в різних банках, підприємствах, або на них приватизовано два чи більше об'єкта, або ж профінансовано дві чи більше особи, залучені до незаконного обігу наркотичних засобів, психотропних речовин, їх аналогів або прекурсорів, отруйних чи сильнодіючих речовин або отруйних чи сильнодіючих лікарських засобів, навіть у випадку коли ці кошти отримані від однієї операції з наркотиками та ін., – злочин кваліфікують за ч. 2 ст. 306 КК за ознакою *повторність*. Головним визначенням повторності є неодноразовість операцій з коштами, здобутими від незаконного наркообігу та (або) обігу отруйних і сильнодіючих речовин.

Передбачені ч. 1 ст. 306 КК дії визначаються вчиненими у *великому розмірі*, якщо їх сума становить двісті та більше неоподаткованих мінімумів доходів громадян, не тільки коли ці кошти є предметом одного епізоду злочину, а й у випадках неодноразового використання коштів, коли їхня вартість у сукупності становить зазначену суму.

### **3. Особливості організації виявлення, розкриття та розслідування злочинів, передбачених ст. 306 КК України**

#### **3.1 Особливості початкового етапу розслідування кримінальних проваджень щодо використання коштів, здобутих від незаконного обігу наркотичних засобів, психотропних речовин, їх аналогів або прекурсорів, отруйних чи сильнодіючих речовин або отруйних чи сильнодіючих лікарських засобів**

Початковий етап досудового розслідування кримінальних проваджень, розпочатих за ознаками використання коштів, здобутих від незаконного обігу наркотичних засобів, психотропних речовин, їх аналогів або прекурсорів, отруйних чи сильнодіючих речовин або отруйних чи сильнодіючих лікарських засобів, має деякі особливості. Найчастіше кримінальні провадження даної категорії порушуються за результатами проведення негласних слідчих (розшукових) дій або оперативно-розшукових заходів.

Початок досудового розслідування за ст. 306 КК України зазвичай передує розслідування злочину, передбаченого Розділом XIII Кримінального кодексу України: «Злочини у сфері обігу наркотичних засобів, психотропних речовин, їх аналогів або прекурсорів та інші злочини проти здоров'я населення», а саме ст.ст. 305, 307, 308, 310 – 313, 317 – 320, 322 КК України.

Орієнтуюча інформація про використання «брудних» коштів, здобутих від незаконного обігу наркотичних засобів, психотропних речовин, їх аналогів або прекурсорів, отруйних чи сильнодіючих речовин або отруйних чи сильнодіючих лікарських засобів може бути одержана органами поліції і правоохоронними органами із різних джерел: 1) з відомостей, одержаних в ході здійснення негласних слідчих (розшукових) дій і оперативно-розшукових заходів відповідними оперативними підрозділами поліції та інших правоохоронних органів; 2) з повідомлень службових осіб, працівників установ, які є суб'єктами фінансового контролю (Держфінмоніторингу, банків, інших установ); 3) з заяв, повідомлень громадян чи засобів масової інформації; 4) з матеріалів кримінального провадження про первинний (основний) злочин.

Однак, слід мати на увазі, що для початку досудового розслідування за ст. 306 КК, необхідно встановити, що «брудні» кошти здобуті саме від незаконного обігу наркотичних засобів, психотропних речовин, їх аналогів або прекурсорів. Саме тому на практиці, інформація щодо використання коштів, здобутих від незаконного обігу наркотичних засобів, психотропних речовин, їх аналогів або прекурсорів, отруйних чи сильнодіючих речовин або отруйних чи сильнодіючих лікарських засобів отримується слідчим вже при розслідуванні кримінальних справ, порушених за статтями 305, 307, 308, 310 – 313, 317 – 320, 322 Кримінального кодексу України. Це обумовлено складом злочину, передбаченому ст. 306 КК України. Тому на стадії порушення кримінальної справи обов'язковому встановленню підлягають наступні *обставини*:

1) що обвинувачена (підозрювана) особа саме в результаті вчинення злочину у сфері незаконного обігу наркотичних засобів, психотропних речовин, їх аналогів або прекурсорів, отруйних чи сильнодіючих речовин або отруйних чи сильнодіючих лікарських засобів отримувала конкретні встановлені на досудовому слідстві кошти;

2) що обвинувачена (підозрювана) особа усвідомлювала незаконне походження цих грошей чи майна; що обвинувачена (підозрювана) особа ставила за мету використання «брудних» коштів для продовження незаконного обігу наркотичних засобів, психотропних речовин, їх аналогів або прекурсорів, отруйних чи сильнодіючих речовин або отруйних чи сильнодіючих лікарських засобів;

3) що обвинувачена (підозрювана) особа вчинила конкретні дії щодо використання «брудних» коштів і в чому саме ці дії полягали: а) в розміщенні грошей шляхом внесення їх на встановлений в ході досудового розслідування рахунок банку; б) в проведенні встановленої досудовим розслідуванням операції по переведенню грошей з одного банківського рахунку на інший; в) у встановленому слідством факті внесення конкретних коштів у фонди підприємств, установ, організацій та ін.

Необхідно враховувати, що можливість отримання коштів від незаконного обігу наркотиків завжди мають особи, які вчиняють злочини цієї категорії саме з метою збуту наркотичних засобів, психотропних речовин чи прекурсорів (адже гроші отримуються в результаті збуту наркотичних засобів, психотропних речовин чи прекурсорів, отруйних чи сильнодіючих речовин або отруйних чи сильнодіючих лікарських засобів).

Слід розглянути *типові слідчі ситуації*, що виникають на початку досудового розслідування щодо використання коштів, отриманих від незаконного обігу наркотичних засобів, психотропних речовин їх аналогів або прекурсорів, отруйних чи сильнодіючих речовин або отруйних чи сильнодіючих лікарських засобів. Доцільно виділити такі слідчі ситуації:

1) інформація про використання злочинних коштів надходить до слідчого за результатами проведення негласних слідчих (розшукових) дій або від оперативних працівників, які провели перевірочні дії і підготували первинний матеріал;

2) інформація про використання злочинних коштів одержана слідчим при розслідуванні кримінального провадження про основний злочин.

**Перша слідча ситуація** виникає, коли при проведенні оперативно-розшукових заходів, а саме при знятті інформації з каналів зв'язку, включаючи обмін електронними повідомленнями, отримується непроцесуальна (орієнтуюча) інформація, щодо використання коштів отриманих від незаконного обігу наркотичних засобів, психотропних речовин, їх аналогів або прекурсорів отруйних чи сильнодіючих речовин або отруйних чи сильнодіючих лікарських засобів.

Для того, щоб відомості, отримані при проведенні такої *тактичної операції* можна було використовувати в якості доказів по кримінальному провадженню, їх легалізують шляхом процесуального оформлення у встановленому законом порядку. Легалізовані оперативно-технічні матеріали (зазвичай аудіозаписи) надходять до слідчого. Слідчий визнає їх речовими доказами і додає до матеріалів кримінального провадження. Підкреслимо, що відомості, щодо використання злочинцями «брудних» грошей отримуються, коли оперативні працівники, детективи і слідчий вже знають про вчинення основного (первинного) злочину, пов'язаного із незаконним обігом наркотичних засобів.

Проведенню тактичної операції, повинно передувати колективне моделювання реально можливих ситуацій її реалізації слідчими, детективами і оперативними працівниками. З урахуванням тієї або іншої ситуації здійснюються розрахунки сил і засобів, необхідних для успішного проведення операції, основною метою якої є *отримання доказів* у кримінальному провадженні. Тобто, у цій слідчій ситуації головним напрямом діяльності слідчого, детектива і оперативного співробітника є не

тільки збір, а й грамотне процесуальне закріплення доказів використання коштів отриманих від незаконного обігу наркотичних засобів, психотропних речовин, їх аналогів або прекурсорів, отруйних чи сильнодіючих речовин або отруйних чи сильнодіючих лікарських засобів. Крім того, важливим аспектом є вибір тактики, способу і часу проведення слідчих (розшукових) дій, негласних слідчих (розшукових) дій і оперативно-розшукових заходів.

У другій слідчій ситуації інформація щодо вчинення злочину, передбаченого ст. 306 КК отримується безпосередньо слідчим процесуальним шляхом при проведенні слідчих (розшукових) дій, або негласних слідчих (розшукових) дій по основному кримінальному провадженню. У цій ситуації дуже важливим є використання попереднього досвіду щодо оперативного супроводження кримінального провадження оперативними працівниками в суді. (Така можливість є за рахунок впровадження посад детективів).

В обох слідчих ситуаціях на етапі початку кримінального провадження необхідно отримати наступну інформацію:

1) документальне підтвердження факту вчинення будь-яких дій або угод з метою використання доходів, отриманих від незаконного обігу наркотиків;

2) підтвердження факту одержання коштів (грошей чи майна), з яким вчинено відповідні дії, саме внаслідок вчинення злочину у сфері наркобізнесу.

Для цього, з метою документального підтвердження обставин, щодо використання коштів, отриманих від незаконного обігу наркотичних засобів, психотропних речовин, їх аналогів або прекурсорів, отруйних чи сильнодіючих речовин або отруйних чи сильнодіючих лікарських засобів, необхідно провести такі заходи:

– з дозволу (ухвали) слідчого судді відповідного місцевого (окружного) суду, в порядку, встановленому ч. 5 ст. 97 КПК України здійснити оперативно-технічні заходи для отримання фактичних даних про обставини,

які можуть бути використані як докази у кримінальному провадженні, у тому числі й шляхом зняття інформації з каналів зв'язку, включаючи обмін електронними повідомленнями;

– направити відповідні ухвали слідчого судді щодо запитів до відділень операторів (провайдерів) телекомунікацій (Інтернет та мобільного зв'язку, ВАТ «Укртелеком»), тощо, з метою перевірки та підтвердження відносин між підозрюваними та іншими особами, причетними до вчинення злочину;

– витребувати з банківських установ, в яких відкрито рахунки осіб, які перевіряються, дані про рух грошових коштів по рахунках за конкретний період;

– вилучити з банківських установ, в яких відкрито рахунки підозрюваних осіб, записи відео спостереження з банкоматів для підтвердження зняття грошей підозрюваною особою з відповідного рахунку у конкретний період;

– отримати пояснення у причетних осіб та вилучити необхідні документи, що підтверджують використання коштів, отриманих від наркобізнесу;

– направити запити до бюро технічної інвентаризації щодо нерухомого майна, яке перебуває у власності осіб, підозрюваних у використанні доходів від наркобізнесу, а також у близьких їм осіб;

– витребувати з фіскальних органів всі відомості, що стосуються діяльності конкретних фізичних осіб та сплати ними необхідних податків;

– отримати показання інших поінформованих осіб щодо обставин вчинення використання коштів, отриманих від наркобізнесу;

– звернутися із запитом до Державної фіскальної служби України з метою перевірки інформації, або отримання додаткової інформації з Банку даних про сумнівні фінансові операції;

– направити запити до сервісних центрів МВС України і Національної поліції України щодо попередньої судимості особи, до оперативних та інших обліків, а також витребувати інші документи і матеріали, що характеризують



особу, зокрема, перевірити можливість її причетності до діяльності відомих злочинних груп або організацій та ін.

Для того, щоб отримані відомості можна було використовувати в якості доказів у кримінальному провадженні, їх оформлюють згідно з чинним кримінально процесуальним законодавством. Оперативно-технічні матеріали (аудіо- чи відеозаписи) надсилаються до слідчого. Слідчий визнає їх речовими доказами і додає до матеріалів кримінального провадження.

### **3.2 Обставини, що підлягають встановленню і наступний етап розслідування кримінальних проваджень щодо використання коштів, здобутих від незаконного обігу наркотичних засобів, психотропних речовин, їх аналогів або прекурсорів, отруйних чи сильнодіючих речовин або отруйних чи сильнодіючих лікарських засобів**

Початок досудового розслідування за ознаками ст. 306 КК України зазвичай передуює розслідування (або встановлення факту вчинення) основного злочину, тобто злочину, передбаченого Розділом XIII Кримінального кодексу України: «Злочини у сфері обігу наркотичних засобів, психотропних речовин, їх аналогів або прекурсорів та інші злочини проти здоров'я населення», статтями 305, 307, 308, 310 – 313, 317 – 320, 322.

Коли по основному злочину кримінальне провадження вже розслідується, то на етапі початку досудового розслідування за статтею 306 КК України:

а) особи, щодо яких проводиться досудове розслідування нове кримінальне провадження вже має процесуальний статус підозрюваного;

б) в матеріалах основного кримінального провадження є докази вчинення підозрюваним злочину у сфері незаконного обігу наркотичних засобів, психотропних речовин, їх аналогів або прекурсорів, отруйних чи сильнодіючих речовин або отруйних чи сильнодіючих лікарських засобів;

в) наявні фактичні данні, що підтверджують використання підозрюваним чи іншими причетними особами коштів здобутих від незаконного наркообігу.

Мають місце випадки, коли кримінальне провадження по основному злочину починається паралельно із кримінальним провадженням за ст. 306 КК України. Незалежно від слідчої ситуації, що склалася на початковому етапі, на наступному етапі досудового розслідування кримінального провадження за ст. 306 КК з'ясуванню підлягають наступні *обставини*:

1) факт отримання відповідних коштів при вчиненні злочину у сфері незаконного обігу наркотичних засобів, психотропних речовин, їх аналогів або прекурсорів, отруйних чи сильнодіючих речовин або отруйних чи сильнодіючих лікарських засобів;

2) об'єктивна сторона злочину: тобто, які конкретні дії, передбачені диспозицією ст. 306 КК, були вчинені особою і у чому вони полягали;

3) на що саме використовувались кошти, їх розмір, час одержання і місцезнаходження;

4) конкретні данні щодо джерела походження коштів, а саме:

а) наявність або відсутність кримінального провадження по основному злочину;

б) конкретні обставини злочину, в результаті яких здобуті злочинні кошти;

в) причинно-наслідкові зв'язки між первинним (основним) злочином щодо незаконного обігу наркотиків і використанням «брудних» коштів;

г) канали надходження коштів здобутих від наркобізнесу;

5) обставини, щодо способу використання «брудних» коштів:

а) які конкретно фінансові операції було здійснено, де, коли і ким;

б) чи використовувались банківські рахунки і які саме, чи мало місце перерахування грошових коштів за кордон;

в) розмір, частота, періодичність здійснення фінансових операцій;

г) сліди, що залишилися в документах щодо конкретних дій осіб, які використовували «брудні» кошти;

б) обстановка, час і місце здійснення використання «брудних» коштів:

а) час здійснення кожної фінансової операції;

- б) упродовж якого терміну здійснювалися такого роду злочинні дії;
- 7) час виникнення майнових прав на рухоме і нерухоме майно;
- 8) характеристика особи злочинця: вік, стать, рівень освіти, фахові, професійні, ділові та моральні якості;
- 8) коло осіб, які залучалися до вчинення злочину, роль кожного з них, мотив їх поведінки, причетність до вчинення основного (первинного) злочину, джерела і ступінь їх обізнаності про обставини злочинного отримання коштів, час отримання такої інформації (до або після використання злочинних доходів);
- 10) обставини, що впливають на ступінь та характер відповідальності кожного зі співучасників;
- 11) причини та умови, що сприяли вчиненню злочину.

### **3.3 Особливості взаємодії у сфері виявлення, документування і розслідування фактів легалізації доходів, здобутих від незаконного обігу наркотиків**

Важлива орієнтуюча, а іноді і доказова інформація, щодо легалізації доходів, здобутих від незаконного обігу наркотиків може бути отримана слідчим, детективом, оперативним працівником й з інших джерел, таких як Національне центральне бюро (НЦБ) Інтерполу в Україні і Державної служби фінансового моніторингу (Держфінмоніторинг).

Співробітництво правоохоронних органів України з правоохоронними структурами іноземних держав у рамках Міжнародної організації кримінальної поліції Інтерпол, на сьогодні його функції в Україні виконує Департамент міжнародного поліцейського співробітництва МВС України, що врегульовано міжвідомчим наказом № 3/1/2/5/2/2 «Про затвердження Інструкції про порядок використання правоохоронними органами можливостей НЦБ Інтерполу в Україні у попередженні, розкритті та розслідуванні злочинів», який діє з 09 січня 1997 року.

При досудовому розслідуванні злочинів, передбачених ст. 306 КК України, можливості вказаного Департаменту МВС України можна

використовувати для отримання інформації з таких питань: окремих суб'єктів господарювання; окремих аспектів діяльності певної фізичної або юридичної особи; перевірки автентичності і факту можливого використання злочинцями підроблених документів; ідентифікації осіб, підозрюваних у легалізації доходів, здобутих від незаконного обігу наркотиків за обліками поліції зарубіжних країн; міжнародного розшуку каналами Інтерполу осіб, котрі підозрюються або обвинувачуються у вчиненні злочинів, пов'язаних з незаконним обігом наркотичних засобів, психотропних речовин, їх аналогів або прекурсорів, отруйних чи сильнодіючих речовин або отруйних чи сильнодіючих лікарських засобів.

Як правило, банківську або комерційну таємницю становлять і відомості про відкриття фізичними особами, в тому числі громадянами України та юридичними особами фінансових рахунків у зарубіжних банках, а також наступні відомості: про рух коштів по таких рахунках, про укладання угод між українськими та закордонними юридичними особами. Такі відомості можуть повідомлятися іноземними правоохоронними органами лише після розгляду верховним органом юстиції (прокуратурою) запитуваної держави в порядку надання правової допомоги в кримінальному провадженні, після офіційного звернення до них Генеральної прокуратури України.

У процесі виявлення, документування і розслідування злочинів, щодо легалізації доходів здобутих від незаконного обігу наркотиків, слідчий, детектив, оперативний працівник каналами Інтерполу, може отримати наступну інформацію:

- офіційну назву юридичних осіб, зареєстрованих за кордоном, їх юридичну адресу, номер і дату реєстрації;
- прізвища, імена фізичних осіб-керівників (в окремих випадках засновників, акціонерів);
- напрями діяльності, розмір статутного капіталу, поточний фінансовий стан юридичної особи;

– про протиправну діяльність юридичних та фізичних осіб.

Крім того, можливе отримання відомостей про наявність нерухомості та іншої форми власності за кордоном у підозрюваних (обвинувачених) осіб, при умові, якщо відомо конкретне місцезнаходження об'єктів власності (держава, місто, організація).

Запити з питань виявлення, документування і розслідування злочинів щодо використання коштів, здобутих від незаконного обігу наркотичних засобів, психотропних речовин, їх аналогів або прекурсорів, що надсилаються до Департаменту міжнародного поліцейського співробітництва МВС України (колишнє НЦБ Інтерполу) повинні містити такі відомості:

1) конкретні факти, які є підставою для звернення до правоохоронних органів зарубіжних держав: наявність кримінального провадження, її номер, дата реєстрації в ЄРДР, стаття кримінального кодексу за якою (якими) інкримінується злочинна дія; оперативно-розшукова справа, її номер; перевірка оперативної інформації, номер оперативного повідомлення;

2) анкетні данні особи, щодо якої робиться запит, її процесуальний статус;

3) обставини злочину із зазначенням способу його вчинення підозрюваним;

4) повні реквізити зарубіжних фірм та інших об'єктів, які підлягають перевірці, надаються мовою держави, де вони зареєстровані або англійською, французькою чи іспанською;

5) місце або регіон реєстрації суб'єкта підприємницької діяльності;

6) зв'язок зарубіжного суб'єкта з перевіркою, що виконується в Україні;

7) конкретні питання на які передбачається отримати відповідь.

Слід наголосити, що можливості НЦБ Інтерполу в Україні, як правило використовуються правоохоронними органами під час проведення негласних

слідчих (розшукових) дій та оперативно-розшукових заходів як до початку проведення кримінального провадження, так і під час досудового розслідування. В більшості випадків матеріали і інформація, які отримуються каналами Інтерполу (через новий Департамент Міжнародного поліцейського співробітництва МВС України), носять орієнтуєчий характер і можуть використовуватися слідчим, детективом, оперативним працівником лише в якості непрямих доказів і лише в окремих випадках. Питання проведення окремих слідчих (розшукових) дій, екстрадиції та отримання відомостей про рух коштів на банківських рахунках на території зарубіжних країн вирішуються в порядку надання правової допомоги і належать до компетенції Генеральної прокуратури України. Слідчий, детектив або оперативні працівники звертаються через відповідних прокурорів, які здійснюють нагляд, у Генеральну прокуратуру України з клопотанням про підготовку звернення до центрального органу юстиції (прокуратури) зарубіжної держави із запитом про надання правової допомоги.

Розглянемо можливості використання інформації отриманої слідчим від Державної служби фінансового моніторингу.

Держфінмоніторинг створено, як підрозділ фінансової розвідки, призначений для протидії відмиванню коштів та фінансуванню тероризму. Він є сполучною ланкою в загальнодержавній системі протидії злочинам, передбаченим ст.ст. 209, 209-1, 306 КК України. Підкреслимо, що основним завданням підрозділів фінансової розвідки є не виявлення злочинців, а попередження легалізації злочинних доходів, шляхом розроблення ефективних заходів, переважно фінансового характеру та контролю за їх виконанням. Водночас підрозділ фінансової розвідки є ефективним постачальником інформації про кошти, які могли бути отримані в результаті злочинної діяльності, і таким чином сприяє розслідуванню предикатних злочинів щодо використання коштів, здобутих від незаконного обігу наркотичних засобів, психотропних речовин, їх аналогів або прекурсорів.

Порядок надання Держфінмоніторингом правоохоронним органам інформації про сумнівні операції регулюються наступним нормативними актами:

1) постанова Кабінету Міністрів України від 17.09.2014 № 455 «Про затвердження Положення про Державну службу фінансового моніторингу України;

2) наказ Міністерства фінансів України (Мінфін), Міністерства внутрішніх справ (МВС), Міністерства доходів України (Міндоходів) від 12.02.2013 № 1026/1184/739/484 «Про затвердження Порядку надання та розгляду узагальнених матеріалів» (Офіційний вісник України № 3 від 2014-01-014 стор. 162, реєстрація в Мінюсті 2013-12-23 № 2170/24702).

При розслідуванні кримінального провадження за ст. 306 КК України, щодо використання коштів здобутих від незаконного обігу наркотичних засобів, психотропних речовин, їх аналогів або прекурсорів, слідчий, детектив, працівник оперативного підрозділу повинні знати, що відповідно до Положення про Державну службу фінансового моніторингу України (затв. постановою Кабінету Міністрів України від 17.09.2014 № 455) основними завданнями Держфінмоніторингу є:

– участь в реалізації державної політики у сфері запобігання та протидії легалізації доходів, одержаних злочинним шляхом;

– створення та забезпечення функціонування єдиної державної системи у сфері запобігання та протидії легалізації (відмиванню) доходів, одержаних злочинним шляхом;

– забезпечення в установленому порядку представництва України в міжнародних організаціях з питань запобігання та протидії легалізації (відмиванню) доходів, одержаних злочинним шляхом.

Тобто, при розслідуванні злочинів, передбачених ст. 306 Кримінального кодексу України слідчий має можливість отримати необхідну інформацію при взаємодії з Держфінмоніторингом і НЦБ Інтерполу, важливість якої важко переоцінити.

Порядок оформлення слідчим, детективом або оперативним працівником поліції запиту до Держфінмоніторингу регламентується спільним наказом Міністерства фінансів України (Мінфін), Міністерства внутрішніх справ (МВС), Міністерства доходів України (Міндоходів) від 12.02. 2013 № 1026/1184/739/484 «Про затвердження Порядку надання та розгляду узагальнених матеріалів» (Офіційний вісник України № 3 від 2014-01-014 стор. 162, реєстрація в Мінюсті 2013-12-23 № 2170/24702).

### **3.3 Особливості проведення обшуку при розслідуванні злочинів передбачених ст. 306 КК України**

Обшуки після винесення ухвали слідчим суддею про їх проведення у кримінальних провадженнях про використання доходів, здобутих від незаконного обігу наркотиків зазвичай повинні проводитись:

а) в банківських установах, через які «проходили» злочинні кошти, а також в яких відкриті рахунки підприємств, установ, організацій, окремих осіб, котрі приймали участь у використанні злочинних доходів – з метою вилучення документів, що підтверджують зарахування, перерахування та зняття коштів з рахунків, супутніх документів, особових справ клієнтів та ін.;

б) на біржах, в інвестиційних компаніях, комерційних структурах, благодійних організаціях, пов'язаних з операціями по використанню злочинних доходів – з метою вилучення документів;

в) в органах та у осіб, які виконували дії, пов'язані з проведенням і реєстрацією відповідних операцій зі злочинними коштами (нотаріуси, бюро технічної інвентаризації, регіональні сервісні центри МВС України у областях – по питаннях реєстрації автотранспорту та ін.) – з метою вилучення документів щодо цих операцій;



г) в архівах, якщо у використанні коштів приймали участь суб'єкти господарювання, що ліквідувались і чия документація на момент розслідування здана в архів;

д) у окремих осіб, у яких наявні предмети чи документи (наприклад, у родичів, знайомих підозрюваного), що мають значення для досудового розслідування – з метою вилучення таких предметів і документів, які мають відношення до провадження (наприклад, документів, що підтверджують право власності на нерухомість, цінних речей тощо).

У ст. 30 Конституції України встановлюється, що проникнення в житло або в інше володіння особи, для проведення обшуку, можливе лише за вмотивованим рішенням суду. Згідно зі статтями 234, 235, 236 чинного КПК України обшук проводиться за мотивованою ухвалою слідчого судді. Зважаючи на специфіку обшуку, закон дозволяє слідчому у невідкладних випадках, проводити його без постановлення ухвали слідчого судді, але з обов'язковим повідомленням прокурора і слідчого судді про проведений обшук протягом доби. Так, без ухвали слідчого судді, обшук житла або іншого володіння особи може бути проведений у невідкладних випадках, пов'язаних з врятуванням життя та майна чи з переслідуванням осіб, підозрюваних у вчиненні злочину. В цьому випадку у протоколі вказують причини, які обумовили проведення обшуку без постанови судді з направленням прокурору протягом доби копії протоколу.

*У разі проведення тимчасового доступу до речей та документів в банківських установах, правоохоронні органи повинні керуватися ще й Законом України від 07.12.2000 року № 2121-III «Про банки і банківську діяльність». Згідно з п. 2 та п. 3 ч. 1 ст. 62 Закону України «Про банки і банківську діяльність», інформація щодо юридичних та фізичних осіб, яка містить банківську таємницю, розкривається банками на письмову вимогу суду або за рішенням суду. Органам прокуратури України, Служби безпеки України, Державному бюро розслідувань, Національній поліції, Національному антикорупційному бюро України, Антимонопольному*

комітету України розкривається – на їх письмову вимогу стосовно операцій за рахунками конкретної юридичної особи або фізичної особи – суб'єкта підприємницької діяльності за конкретний (що цікавить ініціатора) проміжок часу.

Слідчий повинен знати, що згідно ст. 60 Закону України «Про банки і банківську діяльність» від 07.12.2000, *банківською таємницею* є інформація, щодо діяльності та фінансового стану клієнта, яка стала відома банку у процесі обслуговування клієнта та взаємовідносин з ним чи третіми особами при наданні послуг банком і розголошення якої може завдати матеріальної чи моральної шкоди клієнту. Крім того, банківською таємницею становить інформація про банки чи клієнтів, що збирається під час проведення банківського нагляду.

Отже, банківською таємницею, зокрема, є:

- 1) відомості про банківські рахунки клієнтів;
- 2) операції, які були проведені на користь чи за дорученням клієнта, здійснені ним угоди;
- 3) фінансово-економічний стан клієнтів;
- 4) системи охорони банку та клієнтів;
- 5) інформація про організаційно-правову структуру юридичної особи – клієнта, її керівників, напрями діяльності;
- 6) відомості стосовно комерційної діяльності клієнтів чи комерційної таємниці та інша комерційна інформація;
- 7) інформація щодо звітності по окремому банку, за винятком тієї, що підлягає опублікуванню;
- 8) коди, що використовуються банками для захисту інформації.

У випадках, коли при розслідуванні кримінального провадження, необхідна вказана інформація, вона надається: а) на письмову вимогу суду або за рішенням суду; б) органам прокуратури України, Служби безпеки України, Державному бюро розслідувань, Національній поліції, Національному антикорупційному бюро України, Антимонопольному

комітету України – на їх письмову вимогу. Вимога на отримання інформації, що містить банківську таємницю повинна бути викладена на бланку державного органу встановленої форми за підписом керівника (чи його заступника) і скріплена гербовою печаткою та містити законні підстави і посилання на норми закону, відповідно до яких державний орган має право на отримання такої інформації (ст. 62 Закону України «Про банки і банківську діяльність»).

Крім того, при розслідуванні злочинів передбачених ст. 306 КК України кошти або інформація щодо них, здобуті від незаконного обігу наркотичних засобів, психотропних речовин, їх аналогів або прекурсорів, отруйних чи сильнодіючих речовин або отруйних чи сильнодіючих лікарських засобів можуть пересилатися також через поштове відділення зв'язку України. В цьому випадку слідчий за погодженням з прокурором зобов'язаний звернутися до слідчого судді з клопотанням про дозвіл на втручання у приватне спілкування, в порядку передбаченому ст.246, 248, 249 КПК України. Одним із видів втручання в приватне спілкування є арешт, огляд і виїмка кореспонденції.

*Накладення арешту на кореспонденцію, її огляд і виїмка* можуть бути застосовані лише за наявності достатніх підстав вважати, що поштово-телеграфна кореспонденція певної особи іншим особам або інших осіб їй може містити відомості про обставини, які мають значення для досудового розслідування, або речі і документи, що мають істотне значення для досудового розслідування, і іншими способами одержати ці дані неможливо.

Накладення арешту на кореспонденцію полягає в забороні установам зв'язку та фінансовим установам вручення кореспонденції адресату без відповідної вказівки слідчого, прокурора. Затримавши відправлення, яке відповідає встановленим ознакам, співробітник поштової установи повідомляє про це слідчого або відповідного працівника уповноваженого оперативного підрозділу, якому доручено здійснювати НСРД.

Огляд і виїмка кореспонденції (ст. 262 КПК) полягає в негласному відкритті й огляді затриманої кореспонденції, на яку накладено арешт, її виїмки або зняті копії чи отриманні зразків, нанесенні на виявлені речі і документи спеціальних позначок, обладнанні їх технічними засобами контролю, заміні речей і речовин, що становлять загрозу для оточуючих чи заборонені у вільному обігу, на їх безпечні аналоги. Огляд кореспонденції проводиться слідчим в установі зв'язку, якій доручено здійснювати контроль і затримувати цю кореспонденцію, за участю представника цієї установи, а за необхідності – за участю спеціаліста. За результатами огляду та його наслідками складається протокол згідно з вимогами статей 104-107, 252 КПК.

### **3.4 Особливості проведення допиту при розслідуванні злочинів передбачених ст. 306 КК України**

У якості свідків по кримінальним провадженням щодо використання коштів, здобутих від незаконного обігу наркотичних засобів, психотропних речовин, їх аналогів або прекурсорів, отруйних чи сильнодіючих речовин або отруйних чи сильнодіючих лікарських засобів допитують наступних осіб:

1. Осіб, які приймали участь у вчиненні первинних злочинів у сфері наркобізнесу, але не є співучасниками використання здобутих злочинним шляхом доходів. Ці особи можуть бути допитані як свідки лише у випадках, коли кримінальне провадження про первинний злочин розслідується окремо від провадження про використання «брудних» коштів. В інших випадках вони допитуються відповідно до свого статусу у кримінальному провадженні (підозрюваний) про первинний злочин.

2. Працівників банків, через які «проходили» злочинні кошти. У цих свідків слід з'ясувати: а) обставини відкриття рахунків установами чи особами, причетними до злочину; б) обставини здійснення операцій по їх рахунках; в) відомості про осіб, які звертались до банку в ході цих операцій; в) чи мали місце відхилення від звичайного порядку здійснення банківських

операцій при обслуговуванні цих клієнтів, якщо так, то які, хто їх припустив, з яких причин; г) інші обставини, що мають значення для досудового розслідування.

3. Працівників установ зв'язку, через які «проходили» злочинні кошти або інформація щодо цих коштів ( у поштово-телеграфній кореспонденції) у випадку, якщо було проведено негласну слідчу (розшукову) дію – накладення арешту на кореспонденцію, її огляд і виїмка. Також понятих з числа працівників установи зв'язку, які були присутні під час проведення огляду та виїмки поштово-телеграфної кореспонденції, на яку було накладено арешт.

4. Осіб, які приймали участь при підготовці, укладенні та реєстрації правочинів, що, як потім з'ясувалось, здійснені з метою використання злочинних доходів (працівники державних органів, нотаріальних контор, БТІ, агентств з нерухомості та ін.). У цих осіб слід одержувати показання про обставини вказаних операцій.

5. Осіб, які мають спеціальні знання, з роз'яснення фахових питань.

6. Родичів, близьких знайомих, друзів підозрюваного з обставин злочину, що їм відомі та з питань, що стосуються вивчення особи підозрюваного.

Вказаний перелік не є остаточним, тому слідчий обирає тактику розслідування виходячи із матеріалів конкретного кримінального провадження і обставин вчиненого злочину.

### **Література:**

1. Інструкція з організації проведення та оформлення експертних проваджень у підрозділах судових експертиз і експертних досліджень у підрозділах Експертної служби Міністерства внутрішніх справ України : затверджена наказом МВС України від 17.07.2017 № 591, зареєстрована наказом Міністерства юстиції України від 18.08.2017 № 1024/30892 // База даних «Законодавство України» / Верховна Рада України. URL: <http://zakon.rada.gov.ua/laws/show/z1024-17> (дата звернення: 01.04.2018).

2. Про затвердження Положення про Департамент протидії наркозлочинності Національної поліції України : наказ Національної поліції України від 17.11.2015 № 95.

3. Про затвердження Положення про Департамент кіберполіції Національної поліції України : наказ Національної поліції України від 10.11.2015 № 85.

4. Про затвердження Положення про Департамент захисту економіки Національної поліції України : наказ Національної поліції України від 07.11.2015 № 81.

5. Про стимулювання ринку криптовалют та їх похідних в Україні: проект Закону № 7183-1 від 10.10.2017 // База даних «Законодавство України» / Верховна рада України. URL: <http://w1.c1.rada.gov.ua/pls/zweb2/webproc34?id=&pf3511=62710&pf35401=436015> (дата звернення: 01.04.2018).

6. Роз'яснення щодо правомірності використання в Україні «віртуальної валюти/криптовалюти» Bitcoin // Національний банк України. 10.11.2014. URL: [https://www.bank.gov.ua/control/uk/publish/article?art\\_id=11879608](https://www.bank.gov.ua/control/uk/publish/article?art_id=11879608) (дата звернення: 01.04.2018).

7. Особливості розслідування незаконного виробництва, виготовлення, придбання, зберігання, перевезення, пересилання чи збуту наркотичних засобів, психотропних речовин або їх аналогів: Методичні рекомендації для практичних підрозділів Національної поліції України // В. О. Малярова, С. П. Лапта, С. М. Лозова, Т. П. Матюшкова та ін. / за заг. редакцією к.ю.н. Кікінчука В. В. Х. : ХНУВС, 2017. 76 с.

8. Коршенко В. А. Теоретичні та методичні основи судової телекомунікаційної експертизи : автореферат дис. на здобуття наукового ступеня кандидата юридичних наук за спеціальністю 12.00.09 – кримінальний процес та криміналістика; судова експертиза; оперативно-розшукова діяльність // Харківський національний університет внутрішніх справ. Х., 2017. 19 с.

9. Особливості досудового розслідування незаконного виробництва, виготовлення, придбання, зберігання, перевезення, пересилання чи збуту наркотичних засобів, психотропних речовин або їх аналогів в умовах нового кримінального процесуального та оперативно-розшукового законодавства : наук.-метод. реком. // К. Л. Бугайчук, О. О. Савченко, Н. О. Прибиткова. Х. : ХНУВС, 2015. 99 с.

10. Кваліфікація та розслідування злочинів, пов'язаних із незаконним збутом наркотичних засобів, психотропних речовин, їх аналогів та прекурсорів за допомогою мережі Інтернет: метод. реком. // О. Ю. Татаров, О. М. Стрільців, В. Б. Школьний та ін. К. : ГСУ МВС України, Нац. акад. внутр. справ, 2012. 30 с.

11. Идеальная площадка. Торговля наркотиками быстро переходит в Интернет // Корреспондент.net. 15 квітня 2015, 11:02. URL: <http://korrespondent.net/ukraine/events/3503719-ydealnaia-ploschadka-torhovlia-narkotykamy-bystro-perekhodyt-v-ynternet> (дата звернення: 01.04.2018).

12. Наркаторговці займались майнингом криптовалюти в Україні // Delo.ua. 22 січня 2018, 21:01. URL: <https://delo.ua/economyandpoliticsinukraine/narkotorgovcy-zanimalis-majningom-kriptoaljuty-338232/> (дата звернення: 01.04.2018).

### **Нормативні-правові акти, що застосовуються як бланкетні норми при застосуванні статті 306 КК України**

1. Конвенція про боротьбу проти незаконного обігу наркотичних засобів та психотропних речовин 1988 р., ратифікована Україною 25.04.1991.

2. Конвенція про відмивання, пошук, арешт та конфіскацію доходів, одержаних злочинним шляхом, від 08.11.1990, ратифікована Україною 17.12.1997.

3. Закон України «Про запобігання та протидію легалізації (відмиванню) доходів, одержаних злочинним шляхом» від 28.11.2002 № 1702-VII.

4. Закон України «Про внесення змін до деяких законів України з питань запобігання використанню банків та інших фінансових установ з метою легалізації (відмиванню) доходів, одержаних злочинним шляхом» від 06.02.2003 № 485-IV.

5. Сорек рекомендацій Групи з розробки фінансових засобів боротьби з відмиванням грошей (FATF) в редакції від 24.09.2003.

6. Вимоги до організації фінансового моніторингу суб'єктами первинного фінансового моніторингу у сфері запобігання та протидії запровадженню в легальний обіг доходів, одержаних злочинним шляхом, та фінансування тероризму, затвержені наказом Державного департаменту фінансового моніторингу від 24.04.2003 № 40.

7. Постанова Пленуму Верховного Суду України від 15.04.2005 № 5 «Про практику застосування судами законодавства про кримінальну відповідальність за легалізацію (відмивання) доходів, одержаних злочинним шляхом».

8. Закон України «Про наркотичні засоби, психотропні речовини і прекурсори» від 15.02.1995 № 60/95-ВР.

9. Закон України «Про заходи протидії незаконному обігу наркотичних засобів, психотропних речовин і прекурсорів та зловживанню ними» від 15.02.1995 № 62/95-ВР.

10. Постанова Кабінету Міністрів України від 06.05.2000 № 770 «Про затвердження переліку наркотичних засобів, психотропних речовин і прекурсорів».

11. Постанова Пленуму Верховного суду України від 26.04.2002 № 4 «Про судову практику в справах про злочини у сфері обігу наркотичних засобів, психотропних речовин, їх аналогів або прекурсорів» (із змінами, внесеними згідно з Постановою Верховного Суду від 18.12.2009 № 16).

### **Наукове видання**

Юхно Олександр Олександрович  
Коршенко Вадим Анатолійович  
Гнусов Юрій Валерійович  
Носов Віталій Вікторович  
Матюшкова Тетяна Петрівна  
Лисенко Андрій Миколайович  
Мітрухов Павло Миколайович

## **ОСОБЛИВОСТІ РОЗСЛІДУВАННЯ ЗЛОЧИНІВ, ПОВ'ЯЗАНИХ ІЗ НЕЗАКОННИМ ОБІГОМ НАРКОТИЧНИХ ЗАСОБІВ ЧИ ПСИХОТРОПНИХ РЕЧОВИН ІЗ ВИКОРИСТАННЯМ СУЧАСНИХ ТЕЛЕКОМУНІКАЦІЙНИХ ТА ІНШИХ ТЕХНОЛОГІЙ**

Науково-методичні рекомендації